

# Brandt



MANUEL D'INSTRUCTION FR  
INSTRUCTION MANUAL EN  
MANUAL DE INSTRUCCIONES ES  
GEBRUIKSHANDLEIDING NL  
اللغة العربية دليل الإرشادات والتشغيل

Blender  
Liquidizer  
Batidora  
Blender  
خلاط

BLE250



Chère Cliente, Cher Client,

Vous venez d'acquérir un produit **BRANDT** et nous vous remercions de la confiance que vous nous accordez.

Nous avons conçu et fabriqué ce produit en pensant à vous, à votre mode de vie, à vos besoins, pour qu'il réponde au mieux à vos attentes. Nous y avons mis notre savoir-faire, notre esprit d'innovation et toute la passion qui nous anime depuis plus de 60 ans.

Dans un souci permanent de toujours mieux satisfaire vos exigences, notre service consommateurs est à votre disposition et à votre écoute pour répondre à toutes vos questions ou suggestions.

Connectez-vous aussi sur notre site [www.brandt.com](http://www.brandt.com) où vous trouverez nos dernières innovations, ainsi que des informations utiles et complémentaires.

**BRANDT** est heureux de vous accompagner au quotidien et vous souhaite de profiter pleinement de votre achat.



**Important : Avant de mettre votre appareil en marche, veuillez lire attentivement ce guide d'installation et d'utilisation afin de vous familiariser plus rapidement avec son fonctionnement**

## SOMMAIRE

1) A L'ATTENTION DE L'UTILISATEUR.....	4
a) Consignes de sécurité .....	4
b) Données techniques.....	7
c) Protection de l'environnement.....	7
2) PRESENTATION DE VOTRE APPAREIL .....	7
a) Description du blender .....	7
b) Préparation à l'utilisation .....	8
c) Assemblage du blender .....	8
d) Installation du blender .....	8
3) UTILISATION DE VOTRE APPAREIL.....	8
a) Instructions d'utilisation .....	8
b) Conseils d'utilisation.....	9
4) ENTRETIEN ET NETTOYAGE DE VOTRE APPAREIL.....	9
a) Consignes de nettoyage .....	9
b) Consignes de stockage.....	10
c) Résolution des problèmes.....	10

## 1) A L'ATTENTION DE L'UTILISATEUR



Conservez ce mode d'emploi avec votre appareil. En cas de vente ou de cession de cet appareil à une autre personne, assurez-vous de transmettre ce mode d'emploi au nouveau propriétaire. Merci de prendre connaissance de ces conseils avant d'installer et d'utiliser votre appareil. Ils ont été rédigés pour votre sécurité et celle d'autrui.

### *a) Consignes de sécurité*

#### Installation et branchement :

- Cet appareil est destiné uniquement à un usage domestique. Il ne peut être utilisé qu'en milieu couvert, fermé et chauffé tel qu'une cuisine ou toute autre pièce répondant aux mêmes spécifications.
- Après avoir retiré votre produit de son emballage, vérifiez que l'appareil soit en parfait état et particulièrement que la fiche ou le câble d'alimentation ne soient pas endommagés. En cas de doute, s'adresser au service après-vente de votre revendeur.
- Avant de brancher l'appareil, s'assurer que la tension du secteur corresponde bien à celle indiquée sur la plaque signalétique de l'appareil.
- L'utilisation d'adaptateurs et/ou de rallonges est déconseillée. Si ces éléments s'avéraient indispensables, utilisez seulement des adaptateurs et des rallonges qui respectent les normes de sécurité en vigueur.
- Avant d'utiliser cet appareil, placez-le sur une surface sèche, lisse et stable.
- Cet appareil ne doit pas être utilisé par des enfants.

- Gardez l'appareil et son cordon d'alimentation hors de portée des enfants.
- Les enfants ne doivent pas jouer avec l'appareil.

### Lors de l'utilisation :

- Cet appareil peut être utilisé par des personnes à capacités physiques, sensorielles ou mentales réduites, seulement après leur avoir donné les informations nécessaires concernant l'utilisation de l'appareil, afin qu'ils aient conscience des dangers encourus.
- N'utilisez cet appareil que pour traiter des aliments.
- Ne pas abandonner l'appareil allumé ou le faire fonctionner à vide, car il peut représenter une source de danger.
- Ne tirez jamais sur le cordon mais débranchez l'appareil en tenant la prise.
- Toujours déconnecter l'appareil de l'alimentation si on le laisse sans surveillance et avant montage, démontage ou nettoyage.
- Les couteaux sont très tranchants, manipulez-les avec précaution, afin d'éviter de vous couper.
- Ne remplissez pas le bol au-delà du niveau maximum.
- Ne pas enlever le bol du bloc moteur lorsque l'appareil est en fonctionnement.
- N'introduisez jamais votre main dans le bol, ni d'autres objets, lorsque l'appareil est en marche. En cas de besoin, débranchez l'appareil et utilisez une spatule pour enlever les aliments collés aux parois du bol.
- Ne jamais toucher les couteaux en mouvement, attendre toujours qu'ils cessent de tourner.

- L'utilisation d'accessoires non recommandés par le fabricant de l'appareil peut entraîner des dangers ou des blessures.
- Cet appareil n'est pas conçu pour piler de la glace ou autres aliments très durs (exemple : morceaux de sucre).

### Entretien et nettoyage :

- Avant tout nettoyage, s'assurer que le cordon d'alimentation de l'appareil soit débranché. Laissez refroidir l'appareil avant de le nettoyer.
- Le cordon d'alimentation ne peut être remplacé. Si le câble est endommagé, il convient de mettre l'appareil au rebut. Ce produit est garanti par votre distributeur. Pour plus de détails, veuillez vous reporter aux conditions de garantie fournies par celui-ci.
- Pour vous protéger des risques de choc électrique, n'immergez en aucun cas la base de l'appareil dans l'eau ou autres liquides.
- Ne pas utiliser de produits chimiques, de laine d'acier ou de nettoyeurs abrasifs pour nettoyer l'extérieur de l'appareil, cela risque de le détériorer.
- Le nettoyage et l'entretien de l'appareil ne doivent pas être faits par des enfants à moins qu'ils aient plus de 8 ans et qu'ils soient supervisés.

### Utilisation non conforme :

- Utilisez cet appareil uniquement pour les usages décrits dans ce manuel.
- Le fabricant se dégage de toute responsabilité en cas d'utilisations non conformes.

- Cet appareil est exclusivement destiné à un usage domestique dans des habitations privées.

L'utilisation de ce produit dans des locaux communs ou professionnels tels que local de pause de bureau ou atelier, local de camping, hôtel etc. ne répond pas à une utilisation conforme telle que définie par le constructeur.

### b) Données techniques

Modèle	BLE250
Alimentation	220-240V~ 50/60Hz
Consommation	250W
Dimensions	H329mm x L153mm x P135mm
Poids net	2.5 Kg

### c) Protection de l'environnement

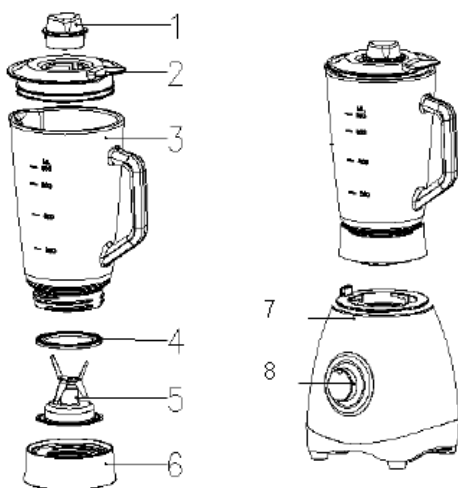


Arrivé en fin de vie, ce produit ne doit pas être jeté avec les ordures ménagères. Il doit être apporté dans une déchetterie ou à votre revendeur. Cela permet d'éviter les conséquences néfastes pour l'environnement et la santé découlant d'une élimination inappropriée et de recycler les matériaux en vue de réaliser des économies d'énergie et de ressources significatives.

Un logo vous rappelant que vous ne devez pas le jeter avec les ordures ménagères apparaît sur le produit. Pour de plus amples informations, contacter votre mairie ou le magasin où vous avez acheté ce produit.

## 2) PRESENTATION DE VOTRE APPAREIL

### a) Description du blender



1. Bouchon doseur
2. Couvercle
3. Bol en verre gradué
4. Joint en caoutchouc
5. Couteaux
6. Pièce d'union des couteaux
7. Bloc moteur
8. Bouton de commande

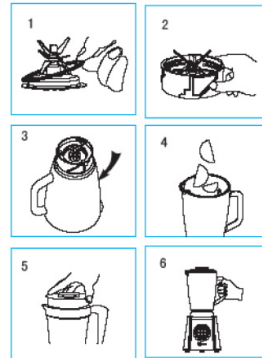
## **b) Préparation à l'utilisation**

Avant d'utiliser le blender pour la première fois, nettoyer le bouchon doseur, le couvercle du bol, le bol et les couteaux à l'eau chaude additionnée de produit vaisselle et séchez bien toutes les pièces avant de les remettre en place.

## **c) Assemblage du blender**

Toutes les opérations de montage et de démontage sont à effectuer lorsque l'appareil est débranché.

1. Placer le joint en caoutchouc sur le bord des couteaux.
2. Insérer les couteaux sur la pièce d'union.
3. Visser la pièce d'union sur la partie inférieure du bol en verre faisant tourner dans le sens des aiguilles d'une montre.
4. Mettre les ingrédients (de taille inférieure à 2 cm) dans le bol verre.
5. Fermer le couvercle hermétiquement.
6. Placer le bol monté sur le bloc moteur.



## **d) Installation du blender**

- Déposer le blender monté sur une surface lisse et stable.
- Avant de brancher le blender, vérifier que le bol soit correctement mis en place sur le bloc moteur.



Ce blender est muni d'un système de sécurité qui bloque le mécanisme dans le cas où le bol n'est pas correctement enclenché.

# **3) UTILISATION DE VOTRE APPAREIL**

## **a) Instructions d'utilisation**

Brancher le blender à la prise de courant.

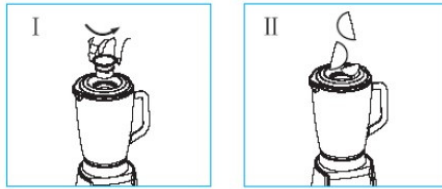
**Réglage de la vitesse:** Sélectionnez la vitesse en tournant le bouton de sélection sur « 1 » ou « 2 » en fonction de la consistance des aliments que vous souhaitez mélanger. Tournez le bouton de contrôle sur la position « 0 » pour éteindre l'appareil.

**Clean / Pulse :** Pour mixer par impulsions brèves, tourner la commande de contrôle vers la gauche (fonction pulse) autant de fois que vous le souhaitez, pour obtenir le mélange voulu. Cette fonction sert également à nettoyer le bol. Pour ce faire, versez de l'eau et une goutte de produit de vaisselle dans le blender.



Il est possible d'ajouter des ingrédients en cours de fonctionnement. Pour cela, dévissez le bouchon doseur (1) en le tournant dans le sens inverse des aiguilles d'une montre, comme sur l'image ci-dessous :





1. Dévissez le bouchon doseur en le tournant dans le sens inverse des aiguilles d'une montre.
2. Ajouter les ingrédients dans le bol à travers l'ouverture du couvercle.
  - Pour vider le bol, enlever le couvercle du bol et retirer le bol du bloc moteur. Verser le contenu du bol dans un récipient. Nettoyer aussitôt le blender, tel qu'indiqué ci-après.
  - Pour éteindre l'appareil, mettre le bouton de commande sur la position « 0 ».



La température des aliments à mixer ne doit pas excéder 60°C.

Le volume des aliments à mixer ne doit pas dépasser le niveau maximum indiqué sur le bol.

### ***b) Conseils d'utilisation***

- Eteindre l'appareil et appuyer sur la touche Pulse à plusieurs reprises jusqu'à obtenir le résultat désiré.
- Utiliser une spatule pour mélanger les ingrédients lorsque l'appareil est arrêté.
- Eteindre l'appareil, retirer une partie des aliments et mixer une plus petite quantité.
- Ajouter plus de liquide.

## **4) ENTRETIEN ET NETTOYAGE DE VOTRE APPAREIL**

### ***a) Consignes de nettoyage***

Nous vous recommandons de nettoyer l'appareil juste après son utilisation.

- Pour démonter le blender, procéder à l'inverse du montage (voir section « 2/ C. Assemblage du blender »).
- Nettoyer tous les éléments démontables à l'eau tiède additionnée de produit vaisselle et les sécher. Il est possible également de les laver au lave-vaisselle.
- Nettoyer le bloc moteur avec un chiffon sec. Ne pas plonger le bloc moteur dans l'eau, ni dans aucun autre liquide. Ne pas le nettoyer sous le robinet.
- Pour nettoyer le bol en verre automatiquement, verser de l'eau et une goutte de produit de vaisselle dans le bol et tourner le bouton de contrôle sur la position « pulse ». L'appareil une fois arrêté, videz la mixture mousseuse dans l'évier, puis rincez.



Ne pas toucher le couteau, surtout lorsque l'appareil est branché.

Le bol en verre ne doit pas être soumis à des écarts de température trop importants.

### ***b) Consignes de stockage***

- Ranger l'appareil dans un environnement sec.
- Ne jamais passer le bol en verre ou toute autre partie du blender au four à micro- onde.

### ***c) Résolution des problèmes***

- Si lors de l'utilisation, le produit montre des signes anormaux comme : bruit, odeur, fumée ou augmentation de température, débrancher l'appareil et cesser l'utilisation.
- Si l'appareil ne fonctionne plus, vérifier que la prise est bien branchée au secteur et que le bol est correctement enclenché sur le bloc moteur.
- Si l'appareil ne fonctionne pas malgré les vérifications ci-dessus, contacter le service après vente du magasin.

Dear Customer,

Thank you for buying a **BRANDT** product and for your confidence in our company.

This product has been designed and manufactured for you considering your lifestyle and your requirements, so that it meets your expectations in the best way possible. We have invested it with our expertise, spirit of innovation and all the enthusiasm which has driven us for more than 60 years.

So that we are always able to satisfy your requirements as well as possible, our customer service is available, ready to listen and answer all your questions or suggestions

You can also visit our website [www.brandt.com](http://www.brandt.com) where you will find our latest innovations as well as additional useful information.

**BRANDT** is happy to support you daily and hopes you will enjoy your purchase to the full.



**Important: Before starting your machine, please read this guide for installation and use carefully in order to familiarise yourself with how it operates quickly.**

## CONTENTS

1) FOR THE USER'S ATTENTION .....	13
a) Safety Instructions.....	13
b) Technical Data.....	16
c) Environmental Protection.....	16
2) INTRODUCTION TO YOUR MACHINE.....	16
a) Description of the blender .....	16
b) Preparation for Use.....	16
c) Assembling the Blender .....	17
d) Installation of the Blender .....	17
3) USING YOUR MACHINE .....	17
a) Instructions for Use .....	17
b) Recommendations for Use.....	18
4) LOOKING AFTER AND CLEANING YOUR MACHINE.....	18
a) Cleaning Instructions .....	18
b) Storage Instructions.....	18
c) Troubleshooting.....	19

## 1) FOR THE USER'S ATTENTION



Keep these instructions with your machine. If you sell this machine to another person second-hand, make sure you give the new owner these instructions. Please read these instructions before installing and using your machine. They are written for your safety and that of others.

### a) *Safety Instructions*

#### Installation and connection

- This machine is for domestic use only. It may only be used in a covered, enclosed and heated environment such as a kitchen or any other room meeting the same specifications.
- Having taken your product out of its packaging, check that the machine is in perfect condition and, in particular, that the plug or the power cable is not damaged. If there is any doubt contact your dealer's after-sales service.
- Before connecting the machine make sure that the mains voltage corresponds with that indicated on the machine's rating plate.
- The use of adaptors and/or extension leads is not recommended. If these items prove to be indispensable, only use adaptors and extension leads compliant with the safety standards in force.
- Before using this machine place it on a smooth, dry, stable surface.
- This machine must not be used by children.
- Keep the machine and its power cable out of reach of children.
- Children must not play with the machine.

## During use

- This machine may be used by people with reduced physical, sensory or mental capacities, but only after having given them the necessary information concerning the use of the machine, so that they are aware of the dangers that may be incurred.
- Do not use this machine for processing food.
- Do not leave the machine turned on or operate it when empty, because it could be a source of danger.
- Never pull the lead but disconnect the machine by holding the plug.
- Always disconnect the machine from the power supply if leaving it unattended, and before assembling, dismantling or cleaning.
- The blades are very sharp. Handle them with care to avoid cutting yourself.
- Do not fill the jar beyond the maximum level.
- Do not remove the jar from the motor unit whilst the machine is in operation.
- Never put your hand, or other objects, in the jar when the machine is working. If necessary, unplug the machine and use a spatula to remove food stuck to the walls of the jar.
- Never touch the moving blades. Always wait until they stop moving.
- The use of accessories not recommended by the manufacturer of the machine may cause danger or injuries.
- This machine is not designed for crushing ice or other very hard foods (sugar lumps for example).

## Maintenance and cleaning

- Before cleaning ensure that the power cable for the machine is unplugged. Allow the machine to cool before cleaning.
- The power cable cannot be replaced. If the cable is damaged the machine should be discarded. This product is guaranteed by your distributor. For more details please refer to the guarantee conditions provided by the distributor.
- To protect yourself from the risk of electric shock, do not in any circumstances immerse the base of the machine in water or other liquids.
- Do not use chemical products, steel wool or abrasive cleaners to clean the outside of the machine. This risks damaging it.
- Cleaning and maintenance of the machine should not be carried out by children unless they are older than the age of 8 and they are supervised.

## Non-compliant use

- Only use this machine for the purposes described in this manual.
- The manufacturer denies all responsibility in the event of non-compliant use.
- This machine is exclusively intended for domestic use in private dwellings.
- The use of this product in communal or professional premises such as rooms for breaks in offices or workshops, camping or hotel premises, does not represent compliant use as defined by the manufacturer.

## b) Technical Data

Model	BLE250
Power supply	220-240V~ 50/60Hz
Consumption	250 W
Dimensions	H329 mm x W153 mm x D135 mm
Net weight	2.5 Kg

## c) Environmental Protection

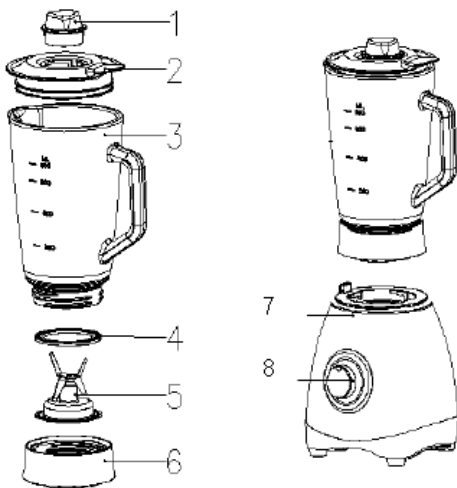


At the end of its life this product must not be discarded with household waste. It must be taken to a recycling centre or to your dealer. This makes it possible to avoid consequences resulting from inappropriate disposal that are harmful to health and the environment, and to recycle materials to save energy and significant resources.

A logo appears on the product reminding you not to discard it with household waste. For further information, contact your council offices or the shop where you bought this product.

## 2) INTRODUCTION TO YOUR MACHINE

### a) Description of the blender



1. Measuring cap
2. Lid
3. Graduated glass jar
4. Rubber seal
5. Blades
6. Blade connector interface
7. Motor unit
8. Control button

### b) Preparation for Use

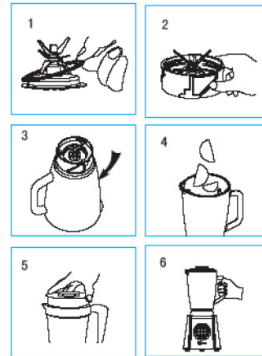
Before using the blender for the first time, clean the measuring cap, the jar lid, the jar and the blades in hot water and washing-up liquid and dry all the parts well before putting them back in place.



### c) *Assembling the Blender*

The machine must be unplugged before any assembly and dismantling operations.

1. Place the rubber seal on the edge of the blades.
2. Insert the blades onto the connector interface.
3. Screw the interface on the lower part of the glass jar turning it clockwise.
4. Place the ingredients (less than 2 cm in size) in the glass jar.
5. Close the lid hermetically.
6. Place the assembled jar on the motor unit.



### d) *Installation of the Blender*

- Place the assembled blender on a smooth, stable surface.
- Before plugging the blender in, check that the jar is correctly in place on the motor unit.



This blender is fitted with a safety system which locks the mechanism if the jar is not correctly fitted.

## 3) USING YOUR MACHINE

### a) *Instructions for Use*

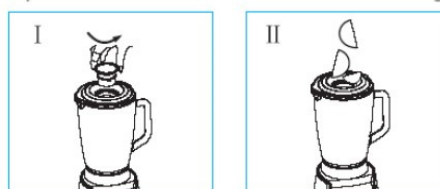
Plug the blender into the electric socket.

Adjusting the speed: Select the speed by turning the selection button to "1" or "2" depending on the consistency of the food you wish to blend. Turn the control button to "0" to turn the machine off.

Clean/Pulse: To mix using short pulses turn the control button to the left (pulse function) as often as you wish to obtain the desired mixture. This function can also be used to clean the jar. To do this, pour water and a drop of washing-up liquid into the blender.



It is possible to add ingredients when the machine is in operation. To do this, unscrew the measuring cap (1) by turning it anti-clockwise, as in the picture below:



1. Unscrew the measuring cap (1) by turning it anti-clockwise.
2. Add the ingredients to the jar through the lid.

- To empty the jar remove the lid and take the jar off the motor unit. Pour the contents of the jar into a receptacle. Clean the blender immediately as indicated above.
- To turn off the machine turn the control button to "0".



The temperature of food to be mixed must not exceed 60°C.

The volume of food to be mixed must not exceed the maximum level shown on the jar.

### ***b) Recommendations for Use***

- Turn on the machine and press the Pulse button several times until the desired result is obtained.
- Use a spatula to mix the ingredients when the machine has stopped.
- Turn off the machine, remove some of the food and mix a smaller quantity.
- Add more liquid.

## **4) LOOKING AFTER AND CLEANING YOUR MACHINE**

### ***a) Cleaning Instructions***

We recommend you clean the machine just after use.

- To dismantle the blender, follow the assembly instructions in the reverse order (see Section "2/C. Assembling the blender").
- Clean all the elements that can be dismantled in warm water with washing-up liquid and dry them. They can also be washed in the dishwasher.
- Clean the motor unit with a dry cloth. Do not immerse the motor unit in water or any other liquid. Do not clean it under the tap.
- To clean the glass jar automatically, pour water and a drop of washing-up liquid into the jar and turn the control button to the "Pulse" position. Once the machine has stopped, empty the foam mixture into the sink and then rinse.



Do not touch the blade particularly when the machine is plugged in.

The glass jar must not be subjected to large differences in temperature.

### ***b) Storage Instructions***

- Store the machine in a dry environment.
- Never put the glass jar or any other part of the blender in the microwave.

**c) *Troubleshooting***

- If when the product is in use it shows abnormal signs such as noise, odour, smoke or any increase in temperature, unplug the machine and do not use it any more.
- If the machine no longer works, check that the plug is properly connected to the mains and that the jar is correctly locked onto the motor unit.
- If the machine still does not work after the above checks, contact the after-sales service of the store where it was purchased.

Estimada Clienta, estimado Cliente:

Acaba usted de adquirir un producto **BRANDT**, y le agradecemos la confianza que ha depositado en nosotros.

Hemos diseñado y fabricado este producto pensando en Usted, en su modo de vida, en sus necesidades, para satisfacer lo mejor posible sus expectativas. Hemos puesto en él nuestros conocimientos, nuestro espíritu innovador y toda la pasión que nos mueve desde hace más de 60 años.

En nuestro deseo permanente de satisfacer cada vez mejor sus exigencias, nuestro servicio de atención al consumidor está a su disposición, para escucharle y responder a todas sus dudas o sugerencias.

También puede entrar en nuestro sitio web [www.brandt.com](http://www.brandt.com), donde encontrará nuestras innovaciones más recientes, además de útil información complementaria.

A **BRANDT** le encanta acompañarle en su día a día y le desea que disfrute plenamente de su compra.



**Importante: Antes de poner en marcha el aparato, lea atentamente este manual de instalación y de uso para familiarizarse más rápidamente con su funcionamiento.**

## ÍNDICE

1) A LA ATENCIÓN DEL USUARIO .....	22
a) Instrucciones de seguridad .....	22
b) Datos técnicos .....	25
c) Conservación del medio ambiente .....	25
2) DESCRIPCIÓN DE SU APARATO .....	25
a) Descripción de la batidora .....	25
b) Preparación para su uso .....	25
c) Montaje de la batidora .....	26
d) Instalación de la batidora .....	26
3) UTILIZACIÓN DE SU APARATO .....	26
a) Instrucciones de uso .....	26
b) Recomendaciones de uso .....	27
4) CONSERVACIÓN Y LIMPIEZA DE SU APARATO .....	27
a) Instrucciones de limpieza .....	27
b) Instrucciones de almacenamiento .....	28
c) Solución de problemas .....	28

## 1) A LA ATENCIÓN DEL USUARIO



Guarde este manual de uso con su aparato. Si vendiera o cediera este aparato a otra persona, entréguele este manual de uso al nuevo dueño. Le agradecemos que lea estas recomendaciones antes de instalar y utilizar este aparato. Han sido redactadas pensando en su seguridad y en la de los demás.

### a) *Instrucciones de seguridad*

#### Instalación y conexión:

- Este aparato está diseñado únicamente para uso doméstico. Debe utilizarse siempre en lugares cubiertos, cerrados y a buena temperatura, tales como cocinas u otras habitaciones que respondan a esas características.
- Una vez sacado el producto de su caja, compruebe que el aparato está en perfecto estado, y especialmente que no hayan sufrido ningún daño el enchufe ni el cable. Si tuviera cualquier duda, diríjase al servicio posventa de su vendedor.
- Antes de conectar el aparato asegúrese de que la tensión eléctrica corresponde a la indicada en la placa del aparato.
- No se recomienda emplear adaptadores ni alargadores. Si fueran necesarios, emplee siempre adaptadores y alargadores que cumplan las normas de seguridad vigentes.
- Antes de utilizar este aparato sitúelo en una superficie seca, lisa y estable.
- Este aparato no puede ser utilizado por niños.
- Guarde el aparato y su cable fuera del alcance de los niños.
- Los niños no pueden jugar con el aparato.

#### Durante su funcionamiento:

- Las personas que tengan sus capacidades físicas, sensoriales o mentales disminuidas solamente podrán utilizar este aparato tras haber recibido la información necesaria referente al uso del aparato, de forma que sean conscientes de los peligros que supone hacerlo.
- Este aparato solo se debe utilizar para procesar alimentos.
- No deje el aparato encendido ni lo haga funcionar en vacío, ya que puede suponer una fuente de peligro.
- No tire nunca del cable para desenchufar el aparato. Tire de la clavija.
- Desconecte siempre el aparato de la alimentación si no lo va a vigilar y siempre antes de montarlo, desmontarlo o limpiarlo.
- Las cuchillas están muy afiladas. Manipúlelas con precaución para no cortarse.
- No llene el vaso por encima del nivel máximo.
- No retire el vaso del bloque motor mientras el aparato esté en marcha.
- No introduzca la mano ni ningún objeto en el vaso cuando el aparato esté en marcha. En caso de necesidad, desconecte el aparato y utilice una espátula para retirar los alimentos que se peguen a las paredes del recipiente.
- Nunca toque las cuchillas en movimiento; espere siempre a que dejen de girar.
- La utilización de accesorios no recomendados por el fabricante del aparato puede provocar peligros o lesiones.
- Este aparato no ha sido diseñado para picar hielo ni otros alimentos que sean muy duros (por ejemplo: terrones de azúcar).

## Conservación y limpieza:

- Antes de realizar cualquier operación de limpieza debe asegurarse de que el cable de alimentación está desconectado. Antes de limpiar el aparato, déjelo que se enfríe.
- El cable de alimentación no puede ser sustituido. Si el cable estuviera dañado, es conveniente deshacerse de todo el aparato. Este producto cuenta con la garantía de su distribuidor. Para obtener más información, consulte las condiciones de garantía proporcionadas por el mismo.
- Para protegerse de los riesgos de descarga eléctrica, no sumerja nunca la base del aparato en agua ni otros líquidos.
- No emplee productos químicos, estropajo metálico, ni productos limpiadores abrasivos para limpiar el aparato por fuera. Podría deteriorarse.
- La limpieza y el mantenimiento del aparato no deben ser realizados por niños menores de 8 años, y los mayores de 8 años deben estar supervisados por un adulto.

## Utilización inadecuada:

- Utilice este aparato únicamente para los fines descritos en este manual.
- El fabricante renuncia a toda responsabilidad en caso de utilizaciones no conformes.
- Este aparato está diseñado únicamente para uso doméstico en viviendas particulares.
- La utilización de este producto en locales comunitarios o profesionales, tales como oficinas o talleres, locales de campings, hoteles, etc. no es un uso adecuado de los definidos por el fabricante.



## b) Datos técnicos

Modelo	BLE250
Corriente eléctrica	220-240 V ~ 50/60 Hz
Consumo	250 W
Dimensiones	Al. 329 mm x L. 153 mm x P. 135 mm
Peso neto	2,5 Kg

## c) Conservación del medio ambiente

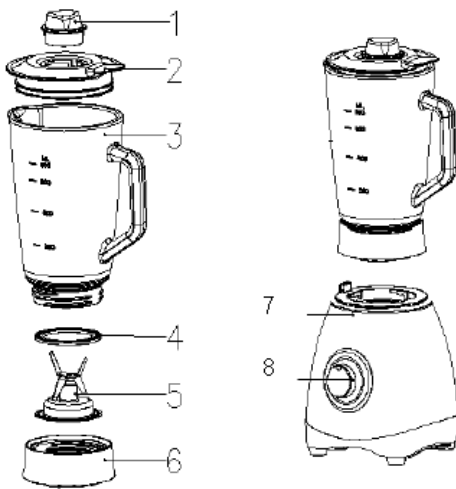


Al final de su vida útil, este producto no debe desecharse en la basura doméstica. Debe llevarse a un punto limpio o entrégueselo a su vendedor. De esta manera evitará las consecuencias nefastas para el medio ambiente y para la salud que produciría deshacerse del mismo de manera inapropiada. Así además colaborará con el reciclaje de materiales con el consiguiente ahorro significativo energético y de recursos.

Un logotipo colocado en el producto le recuerda que no debe arrojarlo a la basura doméstica. Para obtener más información, contacte con su ayuntamiento o con la tienda donde adquirió el producto.

## 2) DESCRIPCIÓN DE SU APARATO

### a) Descripción de la batidora



1. Cubilete dosificador
2. Tapa
3. Vaso de cristal graduado
4. Junta de goma
5. Cuchillas
6. Pieza de unión de las cuchillas
7. Bloque motor
8. Botón de mando

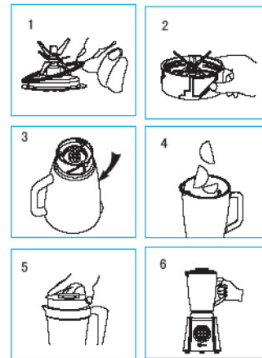
### b) Preparación para su uso

Antes de utilizar la batidora por primera vez, limpie el tapón dosificador, la tapa del recipiente, el recipiente y las cuchillas con agua caliente con algún producto lavaplatos. Seque bien todas las piezas antes de volver a montarlas.

### c) **Montaje de la batidora**

Todas las operaciones de montaje y desmontaje deben realizarse con el aparato desenchufado.

1. Coloque la junta de goma alrededor de las cuchillas.
2. Inserte las cuchillas en la pieza de unión.
3. Ajuste la pieza de unión a la parte inferior del vaso de cristal girando en el sentido horario.
4. Vierta los ingredientes (de diámetro inferior a 2 cm) en el vaso de cristal.
5. Cierre la tapa herméticamente.
6. Coloque el vaso montado sobre el bloque motor.



### d) **Instalación de la batidora**

- Sitúe la batidora montada sobre una superficie lisa y estable.
- Antes de enchufarla, compruebe que el vaso esté colocado correctamente sobre el bloque motor.



Esta batidora cuenta con un sistema de seguridad que bloquea el mecanismo si el vaso no está bien insertado.

## 3) **UTILIZACIÓN DE SU APARATO**

### a) **Instrucciones de uso**

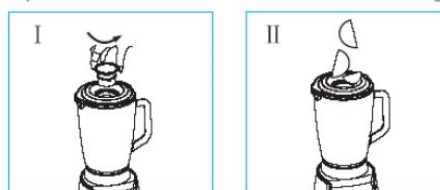
Conecte la batidora a la toma de corriente.

**Ajuste de la velocidad:** Seleccione la velocidad girando el botón selector a las posiciones «1» o «2», en función de la consistencia de los alimentos que desee mezclar. Gire el botón control hacia la posición «0» para apagar el aparato.

**Clean / Pulse:** Para hacer la mezcla mediante impulsos cortos, gire el mando de control hacia la izquierda (función Pulse) las veces que quiera hasta conseguir la mezcla que desee. Esta función sirve también para limpiar el recipiente. Para ello, vierta agua y una gota de lavaplatos en la batidora.



También se puede añadir ingredientes mientras está en marcha. Para ello, desenrosque el cubilete dosificador (1) girándolo en el sentido contrario a las agujas del reloj, como se muestra en la figura aquí debajo:



1. Desenrosque el cubilete dosificador girándolo en sentido antihorario.
  2. Añada los ingredientes al vaso a través del hueco del cubilete.
- Para vaciar el vaso, retire la tapa del vaso y retire el vaso del bloque motor. Vierta el contenido del vaso en un recipiente. Limpie la batidora enseguida, como se indica a continuación.
  - Para apagar el aparato, sitúe el botón de mando en la posición «0».



La temperatura de los alimentos que vaya a batir no puede superar los 60 °C.  
El volumen de los alimentos que vaya a batir no puede superar el nivel máximo indicado en el vaso.

### ***b) Recomendaciones de uso***

- Encienda el aparato y pulse el botón Pulse varias veces hasta obtener el resultado deseado.
- Utilice una espátula para mezclar los ingredientes con el aparato detenido.
- Apague el aparato, retire una parte de los alimentos y bata una cantidad más pequeña.
- Añada más líquido.

## **4) CONSERVACIÓN Y LIMPIEZA DE SU APARATO**

### ***a) Instrucciones de limpieza***

Le recomendamos que limpie el aparato justo después de usarlo.

- Para desmontar la batidora, realice las operaciones de montaje en sentido inverso (ver sección «2/ C. Montaje de la batidora»).
- Limpie todos los elementos desmontables con agua tibia y detergente lavaplatos y a continuación séquelos. También puede lavarlos en el lavavajillas.
- Limpie el bloque motor con un paño seco. No sumerja el bloque motor directamente en agua, ni en ningún otro líquido. No lo limpie poniéndolo al grifo.
- Para limpiar el vaso de cristal en modo automático, vierta agua y una gota de lavaplatos en el vaso y situé el botón de control en la posición «Pulse». Una vez detenido el aparato vacíe la mezcla espumosa en el fregadero y a continuación aclare el vaso.



No toque las cuchillas, sobre todo si el aparato está conectado.  
El vaso de cristal no debe sufrir cambios de temperatura demasiado fuertes.

### ***b) Instrucciones de almacenamiento***

- Guarde el aparato en un sitio seco.
- No introduzca el vaso de cristal ni ninguna otra pieza de la batidora dentro del microondas.

### ***c) Solución de problemas***

- Si durante su uso el aparato muestra señales anómalas, como ruido, olor, humo o aumento de temperatura, desenchufe el aparato y cese de usarlo.
- Si el aparato deja de funcionar compruebe que está bien enchufado a la corriente y que el vaso está insertado correctamente en el bloque motor.
- Si el aparato no funciona a pesar de todo lo anterior, póngase en contacto con el servicio de posventa de la tienda.

Geachte Klant,

U heeft een product van **BRANDT** aangeschaft. Wij willen u graag bedanken voor uw vertrouwen.

Wij hebben bij het ontwerpen en tijdens de vervaardiging van dit product aan u gedacht, aan uw levenswijze, uw behoeften, opdat het zo goed mogelijk aan uw verwachten zou voldoen. We hebben tijdens het ontwerpen al onze know-how, zin voor innovatie en alle passie die ons reeds meer dan 60 jaar bezielt aangewend.

Onze klantendienst probeert voortdurend zo goed mogelijk tegemoet te komen aan de eisen die u stelt. Onze mensen staan ten dienste van onze klanten en zijn bereid uw vragen of suggesties te beantwoorden.

Kijk op onze website [www.brandt.com](http://www.brandt.com), daar vindt u al onze laatste innovaties en nuttige en aanvullende informatie.

**BRANDT** is blij u dagelijks bij te staan en hoopt dat u ten volle kan genieten van uw aankoop.



**Belangrijk: Voor installatie en gebruik van uw apparaat deze installatie- en gebruikersgids aandachtig lezen. U zult snel gewend raken aan de werking ervan.**

## INHOUDSOPGAVE

1) TER ATTENTIE VAN DE GEBRUIKER.....	31
a) Veiligheidsvoorschriften.....	31
b) Technische gegevens.....	34
c) Milieubescherming .....	34
2) VOORSTELLING VAN UW APPARAAT .....	35
a) Beschrijving van de blender.....	35
b) Voorbereiding op het gebruik .....	35
c) Assemblage van de blender.....	35
d) Installatie van de blender .....	35
3) GEBRUIK VAN UW APPARAAT.....	36
a) Gebruiksaanwijzing .....	36
b) Richtlijnen.....	36
4) ONDERHOUD EN SCHOONMAKEN VAN UW APPARAAT .....	37
a) Schoonmaakvoorschriften .....	37
b) Opbergen .....	37
c) Oplossen van problemen .....	37

## 1) TER ATTENTIE VAN DE GEBRUIKER



Deze gebruikshandleiding bij het apparaat bewaren. Mocht u het apparaat verkopen of afstaan aan iemand anders, moet u ervoor zorgen dat de gebruikshandleiding aan de nieuwe eigenaar wordt bezorgd. Wij verzoeken u kennis te nemen van de handleiding voordat u het apparaat gaat installeren en gebruiken. Deze handleiding met de erin staande tips zijn opgesteld voor uw veiligheid en die van anderen.

### a) *Veiligheidsvoorschriften*

#### Installatie en aansluiting:

- Dit apparaat is uitsluitend bestemd voor huishoudelijk gebruik. Het mag enkel gebruikt worden in een afgedekte, gesloten en verwarmde omgeving zoals een keuken of elke andere ruimte die aan dezelfde specificaties beantwoordt.
- Na het uitpakken van het apparaat moet u controleren of het zich in perfecte staat bevindt en in het bijzonder of de voedingsstekker en -kabel niet beschadigd zijn. In geval van twijfel neemt u contact op met onze dienst na verkoop van uw verkoper.
- Alvorens het apparaat aan te sluiten, dient u zich ervan te vergewissen dat de netspanning wel degelijk overeenkomt met die op het typeplaatje van het apparaat.
- Het gebruik van adapters en verlengsnoeren wordt afgeraden. Indien deze elementen noodzakelijk blijken, gebruikt u enkel adapters en verlengsnoeren die voldoen aan de vigerende veiligheidsnormen.
- Alvorens dit apparaat te gebruiken, plaatst u het op een droog, glad en stabiel oppervlak.

- Dit apparaat mag niet gebruikt worden door kinderen.
- Houd dit apparaat en het snoer ervan buiten het bereik van kinderen jonger dan 8 jaar.
- Kinderen mogen niet met het apparaat spelen.

#### Tijdens het gebruik:

- Dit apparaat mag gebruikt worden door personen met een beperkt lichamelijk, zintuiglijk of geestelijk vermogen, op voorwaarde dat zij instructies betreffende het gebruik van dit apparaat hebben ontvangen en zich bewust zijn van de gevaren die het gebruik ervan kan inhouden.
- Gebruik dit apparaat uitsluitend voor de verwerking van voedingsmiddelen.
- Laat uw toestel nooit achter zonder toezicht wanneer het in gebruik is of laat het niet leeg werken, want dit leidt tot gevaar.
- Trek nooit aan het snoer, maar ontkoppel het apparaat door het stopcontact tegen te houden.
- Trek steeds de stekker uit het stopcontact alvorens het apparaat onbeheerd achter te laten, te monteren, te demonteren of schoon te maken.
- De messen zijn zeer scherp, hanteer ze voorzichtig om snijwonden te voorkomen.
- Vul de kom niet tot voorbij het maximumniveau.
- Verwijder de kom van het motorblok niet wanneer het apparaat in werking is.
- Stop nooit uw hand of andere voorwerpen in de kom terwijl het apparaat in werking is. Indien nodig, schakelt u het apparaat uit en gebruikt u een spatel om de



voedingsmiddelen die aan de zijkanten van de kom kleven te verwijderen.

- Raak nooit de messen aan terwijl ze bewegen; wacht steeds tot ze niet meer draaien.
- Het gebruik van accessoires die niet aanbevolen worden door de fabrikant van het apparaat kan tot gevaar of verwondingen leiden.
- Dit apparaat is niet geschikt voor het vermalen van ijs of andere zeer harde voedingsmiddelen (bijvoorbeeld: suikerklontjes).

#### Onderhoud en het schoonmaken:

- Voor het schoonmaken ontkoppelt u het voedings snoer van het apparaat. Laat het apparaat afkoelen alvorens het schoon te maken.
- Het voedings snoer mag niet vervangen worden. Indien dit beschadigd is, dient u het apparaat te verwijderen. Dit apparaat geniet garantie van uw verdeler. Voor meer details verwijzen we naar de garantievoorwaarden die u door uw verdeler werden bezorgd.
- Om elektrocutie te voorkomen, mag u de basis van het apparaat in geen geval in water of een andere vloeistof dompelen.
- Gebruik geen chemische producten, staalwol of schuurmiddelen om de buitenkant van het apparaat schoon te maken, dit kan leiden tot beschadiging.
- Het apparaat mag niet worden schoongemaakt of onderhouden door kinderen behalve wanneer ze ouder zijn dan 8 jaar en onder toezicht staan.

## Onzorgvuldig gebruik:

- Gebruik dit apparaat uitsluitend voor de in de gebruiksaanwijzing beschreven doeleinden.
- De fabrikant wijst iedere aansprakelijkheid van de hand in geval van onzorgvuldig gebruik.
- Dit apparaat is uitsluitend bestemd voor huishoudelijk gebruik in privéwoningen. Het gebruik van dit product in gemeenschappelijke of professionele lokalen zoals koffieruimtes op kantoren of werkplaatsen, campings, hotels enz. beantwoordt niet aan een zorgvuldig gebruik zoals bepaald door de fabrikant.

### **b) Technische gegevens**

Model	BLE250
Voeding	220-240 V~ 50/60 Hz
Verbruik	250 W
Afmetingen	H329 mm x B153 mm x D135 mm
Netto gewicht	2,5 Kg

### **c) Milieubescherming**

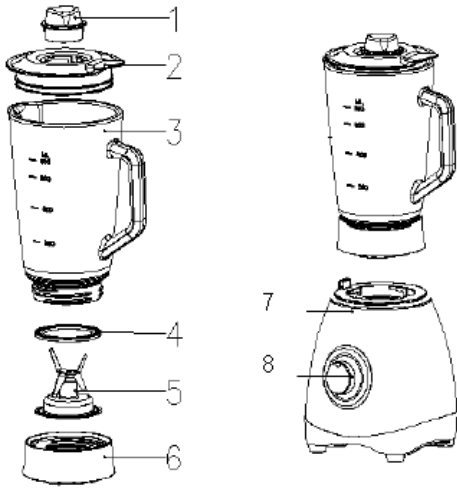


Aan het einde van de levensduur mag dit product niet samen met ander huishoudelijk afval weggegooid worden. Lever het in in een containerpark of bij uw verkoper. Dat maakt het mogelijk om de schadelijke gevolgen voor het milieu en de gezondheid te vermijden en materialen te recycleren waardoor er heel wat energie en middelen kunnen worden bespaard.

Het product bevat een logo dat u eraan herinnert dat u het product niet mag weggoien met het huishoudelijk afval. Voor meer informatie neemt u contact op met uw gemeente of de winkel waar u dit product gekocht heeft.

## 2) VOORSTELLING VAN UW APPARAAT

### a) Beschrijving van de blender



1. Doseerdop
2. Deksel
3. Kom met maatverdeling
4. Rubberen ring
5. Messen
6. Mesunit
7. Motorblok
8. Bedieningsknop

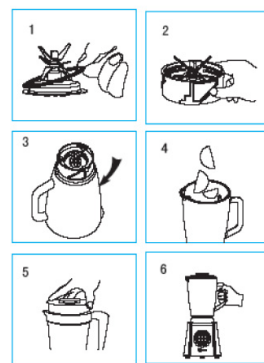
### b) Voorbereiding op het gebruik

Vooraleer u de blender voor de eerste keer gebruikt, maakt u de doseerdop, het deksel van de kom, de kom en de messen schoon met een warm sopje met vaatwasmiddel. Droog alle onderdelen goed af alvorens ze te bevestigen.

### c) Assemblage van de blender

Tijdens het monteren en demonteren van het apparaat verwijdert u de stekker uit het stopcontact.

1. Bevestig de rubberen ring op de rand van de messen.
2. Plaats de messen op de mesunit.
3. Schroef de mesunit op de onderzijde van de glazen kom door deze met de klok mee te draaien.
4. Plaats de ingrediënten (kleiner dan 2 cm) in de glazen kom.
5. Sluit het deksel hermetisch af.
6. Plaats de kom op het motorblok.



### d) Installatie van de blender

- Plaats de blender op een glad en stabiel oppervlak.
- Alvorens blender aan te sluiten, controleer of de kom goed bevestigd is op de motor.



Deze blender is voorzien van een veiligheidssysteem dat het mechanisme blokkeert als de kom niet juist bevestigd is.

### 3) GEBRUIK VAN UW APPARAAT

#### a) *Gebruiksaanwijzing*

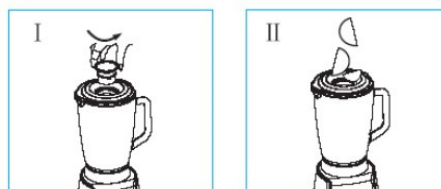
Stop de stekker van de blender in het stopcontact.

Het regelen van de snelheid: Selecteer de snelheid door de keuzeknop op "1" of "2" te draaien in functie van de vastheid van de voedingsmiddelen die u wilt mengen. Zet de controleknop op stand "0" om het apparaat uit te schakelen.

Clean / Pulse: Om te mixen met korte impulsen draait u de controleknop (pulse functie) zo vaak naar links als u wil om de gewenste mengeling te bekomen. Deze functie dient eveneens om de kom schoon te maken. Hiertoe giet u water en een druppel vaatwasproduct in de blender.



Het is mogelijk om ingrediënten toe te voegen wanneer de blender in werking is. Draai de doseerknop los door deze (1) tegen de klok in te draaien. Zie afbeelding hieronder:



1. Draai de doseerknop los door deze (1) tegen de klok in te draaien.
  2. Giet de ingrediënten in de kom via de opening van het deksel.
- Om de kom leeg te maken, verwijdert u het deksel van de kom en neemt u de kom van het motorblok. Giet de inhoud van de kom in een recipiënt. Maak de blender onmiddellijk schoon, zoals hierna aangegeven.
  - Om het apparaat uit te schakelen zet u de bedieningsknop op stand "0".



De temperatuur van de te mengen voedingsmiddelen mag niet hoger zijn dan 60°C. Het volume te mixen voedingsmiddelen mag het maximale niveau zoals aangeduid op de kom niet overschrijden.

#### b) *Richtlijnen*

- Zet het apparaat aan en druk verschillende keren op de toets Pulse tot u het gewenste resultaat hebt bereikt.
- Gebruik een spatel om de ingrediënten te mengen als het apparaat stilstaat.
- Zet het apparaat uit, verwijder een deel van de voedingsmiddelen en meng een kleinere hoeveelheid.
- Meer vloeistof toevoegen.

## 4) ONDERHOUD EN SCHOONMAKEN VAN UW APPARAAT

### a) *Schoonmaakvoorschriften*

Wij raden u aan het apparaat vlak na het gebruik schoon te maken.

- Demonteer de blender door te werk te gaan in de omgekeerde volgorde van de montage (zie hoofdstuk "2/ C. Assemblage van de blender").
- Maak alle uitneembare onderdelenschoon met een lauw sopje met vaatwasproduct en droog ze af. Het is eveneens mogelijk ze te wassen in de vaatwasmachine.
- Maak het motorblok schoon met een droge doek. Dompel het motorblok nooit in water of een andere vloeistof. Maak het nooit schoon onder de kraan.
- Om de glazen kom automatisch schoon te maken giet u water en een druppel vaatwasproduct in de kom en draait u de controleknop op stand "pulse". Eens het apparaat stilstaat giet u het schuimende mengsel in de gootsteen en spoelt u de kom af.



Kom nooit aan het mes, zeker niet wanneer het apparaat in het stopcontact zit.

De glazen kom mag niet blootgesteld worden aan te grote temperatuurschommelingen.

### b) *Opbergen*

- Berg het apparaat op in een droge omgeving.
- Plaats de glazen kom of elk ander onderdeel van de blender nooit in de microgolfoven.

### c) *Oplossen van problemen*

- Als het product tijdens het gebruik abnormale tekenen vertoont: geluid, geur, rook of stijging van de temperatuur schakelt u het apparaat uit en stopt u het gebruik ervan.
- Als het apparaat niet meer werkt controleert u of de stekker goed vastzit in het stopcontact en goed aangesloten is op het motorblok.
- Als het apparaat desondanks bovenstaande controles niet werkt, neem dan contact op met de dienst na verkoop van de winkel.

- يتم توصيل الجهاز بالتيار الكهربائي والضغط على زر Pulse (التشغيل المتقطع) عدة مرات حتى يتم الحصول على الخليط المطلوب.
- من أجل تقليب المكونات يتم استخدام ملق، ويجب أن يكون الجهاز متوقف عن العمل.
- يتم إيقاف الجهاز و نزع جزء من المقدار الموجود بالوعاء من الأغذية؛ ثم يتم خلط كمية أقل.
- إضافة كمية أكثر من السوائل.

## 4) التنظيف والاعتناء بالجهاز

### أ) تعليمات التنظيف

نوصي بتنظيف الجهاز فور الانتهاء من استخدامه.

- من أجل فك الخلط، يجب إتباع خطوات التركيب بالترتيب العكسي (الاطلاع على الفقرة "2/ج. تجميع الخلط").
- يتم تنظيف جميع العناصر القابلة للفك بالماء الدفيء مضاف إليه سائل غسيل الصحون، ثم يتم تجفيفها. كما يمكن غسلها في غسالة الصحون.
- يتم تنظيف وحدة المحرك باستخدام منشفة جافة؛ ولا يتم غمر وحدة المحرك في الماء أو في أي سائل آخر، و لا يتم غسلها أسفل الماء الجاري.

يمكن غسل الوعاء الزجاجي بطريقة آلية، عن طريق صب الماء و قطرة من سائل غسيل الصحون في الوعاء، ثم تدوير زر التحكم على وضع "التشغيل المتقطع pulse". عند الانتهاء و إيقاف تشغيل الآلة، يتم سكب و إفراغ ماء الصابون في حوض المطبخ و شطف الوعاء.

يجب عدم لمس الشفرات خاصة عندما يكون الخلط موصول بالتيار الكهربائي. لا يجب تعريض الوعاء الزجاجي لتغيرات متفاوتة وكبيرة لدرجات الحرارة.



### ب) تعليمات حفظ وتخزين الجهاز

- يجب الاحتفاظ بالجهاز في مكان جاف.
- لا يتم أبداً تسخين أو تجفيف الوعاء الزجاجي أو أي قطعة من الخلط في فرن الميكروويف.

### ج) تحديد الخلل وإصلاحه

- إذا ظهر على الجهاز أي علامة غير طبيعية مثل: صدور صوت أو رائحة أو دخان أو زيادة في درجة سخونة، فيجب فصل الجهاز عن التيار الكهربائي والتوقف عن استخدامه.
- إذا توقف الجهاز عن العمل، يتم التحقق من أن مقبس الكهرباء موصول بشكل صحيح بدائرة التيار الكهربائي و بأنه تم شبك الوعاء بوحدة المحرك بشكل صحيح أيضاً.
- إذا لم يعمل الجهاز بعد التأكد مما سبق ذكره أعلاه، فيرجى الاتصال بخدمة ما بعد البيع التابعة للبائع لديكم.

### د) تجهيز الخلّاط

- يتم وضع الخلّاط بعد تركيبه فوق سطح أملس و ثابت.
- قبل توصيل الخلّاط بالتيار الكهربائي، يجب التأكد من أنه تم تركيب وتثبيت الوعاء بشكل صحيح فوق وحدة المحرك.

الجهاز مزود بنظام أمان يمنع الجهاز من العمل إذا لم يتم شَبك الوعاء بشكل سليم.



## 3) كيفية تشغيل الجهاز

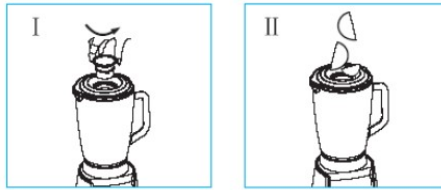
### أ) تعليمات الاستخدام

يتم توصيل الخلّاط بمأخذ التيار الكهربائي.

ضبط السرعة: يتم اختيار السرعة عن طريق تدوير زر الاختيار على وضعية "1" أو "2" حسب تماسك الأطعمة المراد خلطها. و يتم تدوير زر التحكم على الوضع "0" لإيقاف الآلة.

التنظيف / Pulse (التشغيل المُتقطع): للقيام بالخلط بطريقة متقطعة، يتم تدوير زر التحكم ناحية اليسار (وظيفة التشغيل المتقطع pulse) عدة مرات، إلى أن يتم الحصول على الخليط المطلوب. و يتم تشغيل هذه الوظيفة أيضاً من أجل تنظيف الوعاء. حيث يتم صب الماء وقطرة من سائل غسيل الصحون في وعاء الخلّاط.

هناك إمكانية إضافة المكونات أثناء التشغيل، حيث يتم فك غطاء المعيار (A) عن طريق تدويره بعكس اتجاه عقارب الساعة، كما هو موضح في الصور أدناه:



1. يتم فك غطاء المعيار بتدويره عكس اتجاه عقارب الساعة.
2. تتم إضافة المكونات في الوعاء عبر فتحة غطاء المعيار.

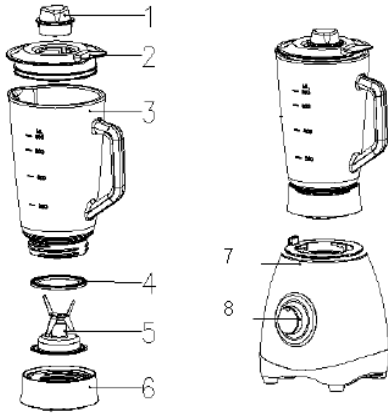
- من أجل إفراغ الوعاء، يتم رفع الغطاء من الوعاء الذي يتم سحبه من فوق وحدة المحرك. ثم يتم إفراغ محتويات الوعاء في إناء، وبعد ذلك، يتم تنظيف الخلّاط بالطريقة المُبيّنة أدناه.
- لإيقاف تشغيل الجهاز، يتم وضع زر التحكم على الوضع "0".

لا يجب أن ترتفع درجة حرارة الأغذية المطلوب خلطها عن 60°م. لا يجب أن تتجاوز كمية الأغذية المراد خلطها الحد الأقصى المُحدّد بالوعاء.



## (2) التعريف بالجهاز

(أ) مواصفات الخلّاط



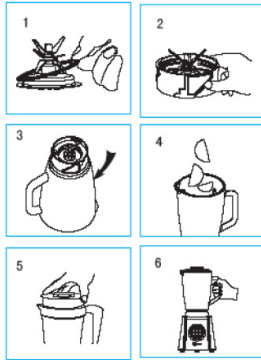
1. غطاء للمعيار
2. غطاء
3. وعاء زجاجي مُدرج
4. حلقة إحكام مطاطية
5. شفرات
6. حلقة ربط الشفرات
7. وحدة المحرك
8. زر التحكم

(ب) تحضير الجهاز للاستخدام

قبل استخدام الخلّاط للمرة الأولى، يتم تنظيف غطاء المعيار وغطاء الوعاء و وعاء الخلط و شفرات القطع بالماء الساخن مضاف إليه سائل غسيل الصحون. ثم يتم تجفيف جميع تلك القطع قبل إعادة تركيبها.

(ج) تجميع الخلّاط

يتم القيام بعملية فك أو تجميع وتركيب الخلّاط عندما يكون الجهاز غير موصول بالتيار الكهربائي.



1. وضع حلقة الإحكام المطاطية فوق حافة الشفرات.
2. إدخال الشفرات بحلقة الربط الخاصة بها.
3. تركيب حلقة الربط بالجزء السفلي للوعاء الزجاجي و ربطها عن طريق التدوير باتجاه عقارب الساعة
4. وضع مكونات الطعام في الوعاء الزجاجي (يقل حجم المكونات عن 2 سم).
5. يتم وضع الغطاء و غلقه بإحكام.
6. القيام بتركيب الوعاء فوق وحدة المحرك.



- لا تقع على المُصنّع أدنى مسؤولية في حالة استخدام الجهاز استخداماً غير مُطابق.
- هذا الجهاز مُخصص حصراً للاستخدام المنزلي في المساكن الخاصة. وإن استخدامه في أماكن مُشتركة أو في مواقع العمل مثل أماكن الاستراحة بالمكاتب أو الورش أو في مواقع التخيم أو في الفنادق،... الخ، لا يتفق مع الاستخدام المُحدد من قبل المُصنّع.

#### ب) بيانات الفنية

BLE250	النموذج
220-240V~ 50/60Hz	التيار
250 واط	الطاقة
ارتفاع 329×153	الأبعاد
2.5 كغ	الوزن

#### ج) حماية البيئة

لا يجب رمي هذا المنتج مع النفايات المنزلية عند انتهاء العمر الافتراضي؛ حيث يجب أخذه إلى إحدى مراكز إعادة التدوير أو إلى بائع الأشياء المستعملة لديكم. فهذا يسمح بتجنب العواقب الضارة على البيئة وعلى الصحة الناتجة عن سوء التخلص من ذلك المنتج؛ وبالتالي إعادة تدوير المواد بغرض توفير الطاقة والموارد المهمة.

توجد على المنتج علامة للتذكير بعدم رمي الجهاز مع بقية النفايات المنزلية. للمزيد من المعلومات، يرجى الاتصال بالبلدية التابعين لها، أو بالمحل الذي تم شراء المنتج منه.



- لا يجب أبداً لمس السكاكين أثناء دورانها، بل يجب دائماً الانتظار حتى تتوقف عن الدوران.
- إن استخدام ملحقات مختلفة عن تلك الموصى بها من قبل المصنع قد يؤدي إلى الإصابة بالأذى وبجروح.
- هذا الجهاز غير مُخصص لسحق وتكسير الثلج أو أية أغذية صلبة جداً (على سبيل المثال: قطع السكر).

### التنظيف و الاعتناء بالجهاز:

- قبل البدء في عملية التنظيف، يجب التأكد من أنه قد تم فصل السلك الكهربائي عن التيار الكهربائي، ثم تركه حتى يبرد قبل تنظيفه.
- لا يمكن استبدال سلك الكهرباء. وإذا حدث تلف بسلك الكهرباء، فيستوجب التخلص من الجهاز. غير أن هذا المنتج مُقدم بضمان من الموزع. للمزيد من التفاصيل، يرجى الاطلاع على شروط الضمان الموضوعه من قبل الموزع.
- للوقاية من خطر الصدمات الكهربائية، لا يجب بأي حال من الأحوال غمر قاعدة الجهاز في الماء أو في أي سائل آخر.
- لا تُستخدم أي مواد كيميائية أو الليف السلبي (الصوف الفولاذي) أو أدوات تنظيف كاشطة من أجل تنظيف الجزء الخارجي للجهاز، فهذا قد يُتلفها و يضر بها.
- يمكن للأطفال القيام بتنظيف الجهاز والاعتناء به شرط وجود من يراقبهم وأن تكون أعمارهم تزيد عن 8 سنوات.

### استخدام غير مُطابق:

- يُستخدم الجهاز حصراً للاستخدامات المذكورة في الدليل فقط.

- يجب وضع الجهاز فوق سطح جاف وأملس وثابت قبل استخدامها.
- لا يُستخدم هذا الجهاز من قبل الأطفال.
- يجب حفظ الجهاز والسلك الكهربائي بعيداً عن متناول الأطفال.
- لا يجب على الأطفال اللعب والعبث بهذا الجهاز.

### عند الاستخدام :

- يُسمح للأشخاص من ذوي القدرات البدنية أو الحسية أو الذهنية المحدودة باستخدام هذا الجهاز، شرط أن يتم تزويدهم مُسبقاً بالمعلومات اللازمة لمعرفة كيفية استخدامه حتى يدركوا المخاطر المحتملة حدوثها.
- لا يُستخدم هذا الجهاز إلا لمعالجة و تحضير الأطعمة.
- لا يُترك هذا الجهاز بمفرده و هو يعمل (قيد التشغيل) أو تشغيله وهو فارغ، لأن ذلك يُمثل مصدراً للخطر.
- لا يجب أبداً شدّ سلك الكهرباء بُغية فصل الجهاز عن التيار الكهربائي، بل يتم الإمساك بقابس السلك وفصله.
- الشفرات المُستخدمة بالجهاز حادة جداً، لذا يجب الإمساك بها بحذر لتجنب الإصابة بأية جروح.
- عدم تجاوز حد المستوى الأقصى المُحدد على الوعاء عند ملئه.
- عدم إزالة الوعاء من فوق وحدة المحرك أثناء عمل الجهاز.
- لا يتم أبداً إدخال اليدين أو أي أشياء أخرى داخل الوعاء أثناء عمل الجهاز. عند الضرورة، يتم إطفاء الجهاز و فصله عن التيار الكهربائي، و يتم استخدام مِلْوَق لنزع الأطعمة المُلتصقة بجوانب الوعاء.



يجب الاحتفاظ بدليل الاستخدام هذا برفقة جهازكم. في حالة إعادة بيع أو التنازل عن هذا الجهاز لشخص آخر، يرجى التأكد من تسليم دليل الاستخدام هذا للمالك الجديد. يرجى الاطلاع والتعرف على هذه النصائح قبل تركيب واستخدام جهازكم. لئلا تم صياغة هذا الدليل من أجل سلامتكم و سلامة الآخرين.

## أ) إرشادات السلامة

### تركيب الجهاز وتوصيله بالكهرباء

- هذا الجهاز مُخصص حصراً للاستخدام المنزلي. لا يتم استخدامه إلا في محيط مُغطى ومُغلق ودافئ، مثل المطبخ أو أي غرفة أخرى تتصف بهذه المواصفات.
- بعد إفراغ المنتج من غلافه، يتم التأكد من أن الجهاز سليم، والتأكد بالأخص من سلامة كل من قابس الكهرباء وسلك الكهرباء. في حالة الشك، يتم الاتصال بخدمة ما بعد البيع لدى البائع.
- قبل توصيل الجهاز بالتيار الكهربائي، يجب التأكد من أن الجهد الكهربائي بالدارة الكهربائي متوافق مع الجهد المذكور بلوحة العلامات والبيانات الموجودة على الجهاز.
- لا يوصى باستخدام المحولات و/أو وصلات الكهرباء. وإذا كانت تلك العناصر ضرورية، فلا يتم استخدام إلا المحولات و وصلات الكهرباء المطابقة لمعايير الأمن والسلامة المعمول بها.

40	1 معلومات تهم المستخدم.....
40	أ) إرشادات السلامة.....
43	ب) بيانات الفنية.....
43	ج) حماية البيئة.....
44	2 التعريف بالجهاز.....
44	أ) مواصفات الخلأط.....
44	ب) تحضير الجهاز للاستخدام.....
44	ج) تجميع الخلأط.....
45	د) تجهيز الخلأط.....
45	3 كيفية استخدام الجهاز.....
45	أ) تعليمات الاستخدام.....
46	ب) نصائح عند الاستخدام.....
46	4 التنظيف و الاعتناء بالجهاز.....
46	أ) تعليمات التنظيف.....
46	ب) تعليمات حفظ و تخزين الجهاز.....
46	ج) تحديد الخلل وإصلاحه.....

عمليتنا الكريمة، عميلنا الكريم،

نشكركم على ثقتكم في منتجات براندت وشرانكم إحدى منتجاتها.

لقد تم تصميم وتصنيع هذا المنتج واضعين في الاعتبار نمط حياتكم واحتياجاتكم لجعله يلبي ما تتطلعون إليه على أكمل وجه. وقمنا بتكريس ما نتمتع به من مهارة وروح الابتكار والشغف الذي يدفعنا لأكثر من 60 عاماً لتحقيق ذلك.

وسعيّاً منا دائماً إلى تلبية متطلباتكم المتعلقة بمنتجاتنا قدر المستطاع، فإن خدمة العملاء لدينا على أتم الاستعداد للرد على جميع تساؤلاتكم والاستماع إلى اقتراحاتكم.

كما بإمكانكم التواصل معنا عبر موقعنا [www.brandt.com](http://www.brandt.com)، حيث ستجدون أحدث ابتكاراتنا ومعلومات مفيدة وتكميلية أيضاً.

إن براندت سعيدة بمرافقتها إياكم في يومياتكم وتتمنى لكم حسن الاستفادة من مشترياتكم.

هام جداً: يرجى قراءة دليل الإرشادات والتشغيل المرفق مع الجهاز بعناية قبل استخدامه، من أجل أن تتمكنوا من التعرف على المنتج وعلى كيفية تشغيله بشكل جيد و سريع.

