

Brandt



MANUEL D'INSTRUCTION FR
INSTRUCTION MANUAL EN
MANUAL DE INSTRUCCIONES ES
GEBRUIKSHANDLEIDING NL
اللغة العربية دليل الإرشادات والتشغيل

Friteuse
Deep fryer
Freidora
Frituurpan
قلاية بطاطس

FRI2000



Chère Cliente, Cher Client,

Vous venez d'acquérir un produit **BRANDT** et nous vous remercions de la confiance que vous nous accordez.

Nous avons conçu et fabriqué ce produit en pensant à vous, à votre mode de vie, à vos besoins, pour qu'il réponde au mieux à vos attentes. Nous y avons mis notre savoir-faire, notre esprit d'innovation et toute la passion qui nous anime depuis plus de 60 ans.

Dans un souci permanent de toujours mieux satisfaire vos exigences, notre service consommateurs est à votre disposition et à votre écoute pour répondre à toutes vos questions ou suggestions.

Connectez-vous aussi sur notre site www.brandt.com où vous trouverez nos dernières innovations, ainsi que des informations utiles et complémentaires.

BRANDT est heureux de vous accompagner au quotidien et vous souhaite de profiter pleinement de votre achat.



Important : Avant de mettre votre appareil en marche, veuillez lire attentivement ce guide d'installation et d'utilisation afin de vous familiariser plus rapidement avec son fonctionnement

SOMMAIRE

1) A L'ATTENTION DE L'UTILISATEUR.....	4
a) Consignes de sécurité	4
b) Données Techniques.....	8
c) Protection de l'environnement.....	8
2) PREPARATION DE VOTRE APPAREIL	8
a) Description de la friteuse.....	8
b) Avant la première utilisation	8
3) UTILISATION DE VOTRE APPAREIL.....	9
a) Utilisation de l'appareil	9
b) Guide de cuisson	10
c) Conseils d'utilisation.....	11
4) NETTOYAGE ET ENTRETIEN DE VOTRE APPAREIL.....	12
a) Démontez la friteuse avant de la nettoyer	12
b) Nettoyer la friteuse	12
c) Remonter après le nettoyage.....	13
d) Résolution des problèmes.....	13

1) A L'ATTENTION DE L'UTILISATEUR



Conservez ce mode d'emploi avec votre appareil. En cas de vente ou de cession de cet appareil à une autre personne, assurez-vous de transmettre ce mode d'emploi au nouveau propriétaire. Merci de prendre connaissance de ces conseils avant d'installer et d'utiliser votre appareil. Ils ont été rédigés pour votre sécurité et celle d'autrui.

a) Consignes de sécurité

Installation et branchement :

- Cet appareil est destiné uniquement à un usage domestique pour frire des aliments. Il ne peut être utilisé qu'en milieu couvert, fermé et chauffé tel qu'une cuisine ou toute autre pièce répondant aux mêmes spécifications.
- Après avoir retiré votre produit de son emballage, vérifiez que l'appareil soit en parfait état et particulièrement que la fiche ou le câble d'alimentation ne soient pas endommagés. En cas de doute, s'adresser au service après-vente de votre revendeur.
- Avant de brancher l'appareil, s'assurer que la tension du secteur corresponde bien à celle indiquée sur la plaque signalétique de l'appareil.
- L'utilisation d'adaptateurs et/ou de rallonges est déconseillée. Si ces éléments s'avéraient indispensables, utilisez seulement des adaptateurs et des rallonges qui respectent les normes de sécurité en vigueur.
- Cet appareil n'est pas destiné à être mis en fonctionnement au moyen d'une minuterie extérieure ou par un système de commande à distance séparée.

- Avant d'utiliser cet appareil, placez-le sur une surface sèche, lisse et stable.
- Gardez l'appareil et son cordon d'alimentation hors de portée des enfants de moins de 8 ans.
- Ne laissez jamais le cordon de la friteuse pendre du plan de travail/de la table où il peut être saisi par des enfants ou faire trébucher l'utilisateur.
- Les enfants ne doivent pas jouer avec l'appareil.

Lors de l'utilisation :

- Placez cet appareil sur une surface stable afin d'éviter le déversement du liquide chaud.
- Cet appareil n'est pas conçu pour être utilisé par des enfants à moins qu'ils aient plus de 8 ans et qu'ils soient supervisés ou formés à l'utilisation de l'appareil par une personne responsable de leur sécurité.
- Cet appareil peut être utilisé par des personnes à capacités physiques, sensorielles ou mentales réduites, seulement après leur avoir donné les informations nécessaires concernant l'utilisation de l'appareil, afin qu'ils aient conscience des dangers encourus.



- Les parties accessibles de cet appareil peuvent devenir chaudes pendant son fonctionnement. Ne touchez pas les parties métalliques de l'appareil pendant son utilisation. Les jeunes enfants doivent être tenus à l'écart à moins qu'ils ne soient continuellement surveillés.
- Ne jamais laisser la friteuse en marche sans surveillance.
- Ne jamais débrancher le cordon d'alimentation lorsque l'appareil est en chauffe.

- Ne tirez jamais sur le cordon mais débranchez l'appareil en tenant la prise.
- Ne pas toucher l'appareil avec les mains mouillées ou humides.
- Ne posez aucun objet au-dessus de la friteuse pendant son fonctionnement.
- Ne laissez pas le cordon d'alimentation entrer en contact avec les surfaces chaudes et veillez à ne pas placer l'appareil à proximité d'appareils en fonction tels que des plaques de cuisson, un four chaud, un four micro-onde etc.
- Veillez à ce que les surfaces chaudes de l'appareil ne soient pas en contact avec des matériaux facilement inflammables comme des rideaux ou des nappes.
- Ne faites jamais fonctionner votre friteuse sans huile ou matière grasse. Le niveau d'huile dans la friteuse doit toujours se situer entre les repères « MIN » et « MAX » indiqués sur la paroi de la cuve. Pour des raisons de sécurité, ne dépassez jamais le niveau maximum.
- Veillez à ne pas surcharger le panier de la friteuse.
- Veillez à ne pas insérer des ustensiles de cuisine ou des aliments trop volumineux dans la friteuse.
- N'ajoutez jamais d'eau dans l'huile.
- L'utilisation d'accessoires non recommandés par le fabricant peut provoquer un incendie, des chocs électriques et peut causer des blessures.

Entretien et nettoyage :

- Avant tout nettoyage, s'assurer que le cordon d'alimentation de l'appareil soit débranché. Laissez refroidir l'appareil avant de le nettoyer.

- Le cordon d'alimentation ne peut être remplacé. Si le câble est endommagé, il convient de mettre l'appareil au rebut. Ce produit est garanti par votre distributeur. Pour plus de détails, veuillez vous reporter aux conditions de garantie fournies par celui-ci.
- Pour vous protéger des risques de choc électrique, n'immergez en aucun cas la base de l'appareil dans l'eau ou autres liquides.
- Ne pas utiliser de produits chimiques, de laine d'acier ou de nettoyeurs abrasifs pour nettoyer l'extérieur d'appareil, cela risque de le détériorer.
- Le nettoyage et l'entretien de l'appareil ne doivent pas être faits par des enfants à moins qu'ils aient plus de 8 ans et qu'ils soient supervisés.

Utilisation non conforme :

- Utilisez cet appareil uniquement pour les usages décrits dans ce manuel.
- Le fabricant se dégage de toute responsabilité en cas d'utilisations non conformes.
- Cet appareil est exclusivement destiné à un usage domestique dans des habitations privées. L'utilisation de ce produit dans des locaux communs ou professionnels tels que local de pause de bureau ou atelier, local de camping, hôtel etc. ne répond pas à une utilisation conforme telle que définie par le constructeur.



La mauvaise installation de l'appareil, une utilisation inappropriée de celui-ci ou un mauvais entretien peuvent causer de graves brûlures.

b) Données Techniques

Modèle	FRI2000
Alimentation	220-240V
Consommation (W)	1830-2180
Capacité en huile (L)	3
Dimensions (mm)	391 x 177 x 242
Poids net (kg)	2.75

c) Protection de l'environnement

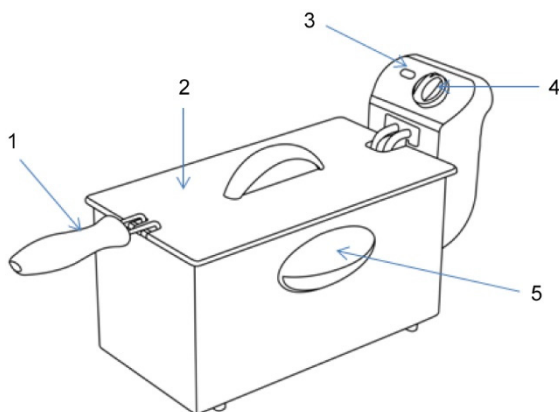


Arrivé en fin de vie, ce produit ne doit pas être jeté avec les ordures ménagères. Il doit être apporté dans une déchetterie ou à votre revendeur. Cela permet d'éviter les conséquences néfastes pour l'environnement et la santé découlant d'une élimination inappropriée et de recycler les matériaux en vue de réaliser des économies d'énergie et de ressources significatives.

Un logo vous rappelant que vous ne devez pas le jeter avec les ordures ménagères apparaît sur le produit. Pour de plus amples informations, contacter votre mairie ou le magasin où vous avez acheté ce produit.

2) PREPARATION DE VOTRE APPAREIL

a) Description de la friteuse



1. Poignée du panier
2. Couvercle
3. Témoin de fonctionnement
4. Commande thermostat
5. Poignée de transport

b) Avant la première utilisation

- Déballez l'appareil, enlevez tous les papiers et plastiques. Vérifiez qu'il ne reste pas de morceaux d'emballages à l'intérieur et à l'extérieur de l'appareil.
- Nettoyez ensuite le couvercle et la cuve au lave-vaisselle. Nettoyez le panier à friture avec de l'eau chaude et du savon.
- Essuyez l'appareil, l'unité de contrôle et son corps avec un torchon humide uniquement.

- Toujours utiliser votre appareil sur une surface stable, sécurisée, sèche et horizontale.
- Prévoir un espace suffisant au-dessus et sur tous les côtés pour la circulation de l'air.
- Ne laissez pas l'appareil en contact avec des surfaces inflammables pendant son utilisation (telles que les rideaux et les revêtements muraux).
- Toute votre attention est requise lorsque vous utilisez l'appareil sur des surfaces qui peuvent être endommagées par la chaleur. L'utilisation d'une protection isolante est recommandée.

3) UTILISATION DE VOTRE APPAREIL

a) *Utilisation de l'appareil*

- Remplissez la cuve de la friteuse avec de l'huile entre le niveau MIN et MAX indiqué
- Branchez l'appareil
- Tournez le bouton de réglage de la température dans le sens des aiguilles d'une montre pour augmenter la température. Le témoin lumineux s'allume vous indiquant que l'appareil est en train de chauffer pour atteindre la température désirée.
- Une fois la température désirée atteinte, le témoin lumineux s'éteint. Vous pouvez alors mettre vos aliments dans l'huile.



Attention : ne pas mettre vos aliments dans l'huile tant que l'huile n'est pas chaude.

- Une fois que vous avez terminé d'utiliser la friteuse, débranchez-la
- Remettre le couvercle et laisser l'huile de la friteuse refroidir complètement avant de les bouger ou de les nettoyer. Toujours utiliser les poignées pour déplacer l'appareil. Ne jamais tenter de déplacer la friteuse en la tenant par son couvercle ou par la cuve.



Nous recommandons de retirer l'huile de la friteuse une fois qu'elle a complètement refroidit et de nettoyer l'appareil avant de le ranger.

b) Guide de cuisson

Le tableau ci-dessous fournit les lignes directrices pour la cuisson des aliments qui sont habituellement frits. Tous les aliments sont frits avec de l'huile au niveau MAX.

La capacité maximale du panier est de 1kg mais pour d'excellents résultats, nous vous recommandons de ne pas dépasser les poids conseillés dans le tableau ci-dessous.

INGREDIENTS	Poids / Quantités	Températures	Temps approx. de cuisson (minutes)	Commentaires
Frites congelées	800g	190°C	8-10	Bouger le panier d'un côté à l'autre une à deux fois pendant la cuisson afin d'assurer une bonne cuisson
Morue congelée ou aiglefin en patte	2-4 portions approx. 100g chacune et 1.5 cm de largeur	160°C	8-9	Les portions épaisses peuvent mettre plus de temps à cuire au centre. Retourner occasionnellement le poisson dans l'huile à l'aide de pincettes
Langoustine congelée panée	Paquet de 340g	180°C	3-4	Les langoustines auront une couleur profondément dorées quand elles seront cuites
Crevettes fraîches et panées	Paquet de 140g	180°C	1-2	Suivre les instructions du fabricant
Filet de morue en bâtonnet	10 bâtonnets (300g par paquet)	160°C	4-5	Bouger le filet dans l'huile occasionnellement pour assurer une bonne cuisson
Poulet congelé – Filet pané	2 portions approx 100g chacune	160°C – 170°C	9-10	Le poulet est cuit quand il n'est plus du tout rosé au centre. S'assurer que la nourriture soit brûlante partout

Il est important de tenir compte de l'aliment que vous désirez frire afin de définir la température appropriée. Utiliser les données directives du tableau ci-dessus, les conseils du fabricant et votre propre analyse afin de vous guider.

Ne pas surcharger le panier. Cela diminuera la température de l'huile ; vos aliments seront plus gras que croustillants.

De plus, si vous remplissez le panier les aliments ne cuiront pas de façon homogène puisque toute l'huile ne pourra atteindre tous les aliments. Il est donc préférable de cuisiner en plusieurs fois. Assurez-vous que les aliments aient cuit au centre. Si la température de l'huile est trop élevée, les éléments aux extrémités vont brunir rapidement, tandis qu'au centre ce ne sera pas cuit.

c) *Conseils d'utilisation*

1. Frire

- Les petits aliments vont cuire plus rapidement que les gros. Il peut être nécessaire de faire cuire le poulet ainsi que les aliments surgelés plus longtemps et à plus basse température afin d'éviter que la surface des aliments cuise avant l'intérieur.
- Les aliments délicats tels que les crevettes ou bien les légumes émincés nécessitent une cuisson à plus forte température et à temps réduit.
- Avant d'utiliser la friteuse, toujours remplir au-dessus du niveau minimum. Éviter de trop remplir le panier à friture.
- Ne pas exposer visages et mains à la vapeur ou au contact de l'huile bouillante.
- Pour une cuisson homogène, remuer ou tourner les aliments avec des ustensiles appropriés, ou déplacer le panier délicatement pendant la cuisson.

2. Pour vérifier que la nourriture soit bien chaude.

Prendre un couteau et le planter dans l'aliment. Maintenez le ainsi pendant plusieurs secondes avant de le retirer. Si le couteau est chaud quand vous le touchez, votre plat est chaud au milieu.

Vous pouvez également utiliser un thermomètre pour aliments. Le poulet est cuit quand son jus devient clair et que la viande n'est plus rosée au centre.

3. Les ustensiles

- Choisir vos ustensiles de cuisine avec soin. Ne pas utiliser les ustensiles qui peuvent fondre (ex : le plastique).
- Attention à ne pas endommager votre appareil lorsque vous utilisez des ustensiles en métal.
- Utiliser des gants appropriés ou des ustensiles avec manches isolés.
- Les ustensiles appropriés sont les ustensiles en métal ou en plastique résistant à la chaleur, les écumoirs et les pincettes.
- Les ustensiles non appropriés sont les ustensiles en bois, en plastique non résistant à la chaleur, les couteaux ou autres outils tranchants.

4. Huile

Huiles recommandées à l'usage de la friteuse :

Tournesol

Légumes

Arachide

Graine de colza

Maïs

Huiles et graisses non recommandés :

Très grasse

Huile d'olive (tout type)

Quantité d'huile :

Toujours utiliser la quantité maximum d'huile recommandée pour frire. Ne jamais dépasser ce volume, et ne jamais utiliser la friteuse sans huile. Toujours remplir la friteuse d'huile au-dessus du MIN avant de l'utiliser.

4) NETTOYAGE ET ENTRETIEN DE VOTRE APPAREIL



Toujours débrancher votre friteuse et laisser l'huile ainsi que votre friteuse se vider complètement avant de la nettoyer ou de la démonter.

Ne jamais tremper l'unité de contrôle, le câble d'alimentation ou la prise dans l'eau ou autre liquide. Ne jamais utiliser de produits nettoyants abrasifs.

a) Démontez la friteuse avant de la nettoyer

- Retirer le couvercle et le panier de la friteuse.
- Retirer soigneusement l'unité de commande et l'élément du corps. Pour ce faire, tenir l'unité de contrôle avec une main tout en tenant fermement le corps de l'autre. Il suffit de lever l'unité de contrôle vers le haut jusqu'à ce qu'il se détache du corps.
- Retirer le bol de la friture. Agripper le rebord du bol avec les deux mains et le retirer du corps.

b) Nettoyer la friteuse

- Nettoyer la cuve amovible et le couvercle :

Retirer tous les résidus de nourriture de la cuve en utilisant du papier absorbant. Laver les éléments au lave-vaisselle ou à la main dans de l'eau chaude et savonneuse, frotter à l'aide d'une éponge. Faire sécher la cuve et le couvercle complètement avant de le ranger.

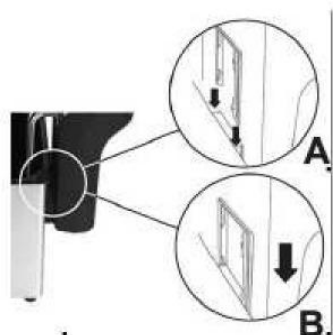
- Nettoyer le panier à frire :

Retirer tous les résidus de nourriture du panier en utilisant du papier absorbant. Laver le panier à la main dans de l'eau chaude et savonneuse, frotter à l'aide d'une éponge. Faire sécher le panier complètement avant de le ranger.

- Nettoyer l'unité de contrôle, les autres éléments et le corps :

Essuyer le surplus d'huile de l'élément avec du papier absorbant (prendre soin de ne pas abîmer les fils électriques connectés à l'élément chauffant). Essuyer l'unité de contrôle et le corps avec un chiffon propre, très légèrement humide et sec.

c) Remonter après le nettoyage



- Placer le corps de l'appareil sur une surface stable, sécurisée, sèche et horizontale.
- Maintenir le bord de la cuve des deux côtés puis abaisser la cuve dans la friteuse.
- Rebrancher l'unité de contrôle avec le corps. L'unité de contrôle possède deux rails dans lesquels doivent être insérer les parties correspondantes dans le corps de la friteuse.
- Faire glisser vers le bas le panneau de configuration dans les rails (figure B) jusqu'à ce que les éléments soient bien assemblés et insérés dans les fentes.

Note: La friteuse ne fonctionne pas si l'unité de commande n'est pas attachée au corps.

- Pour ranger la friteuse, replacer le panier, rabattre la poignée et refermer le couvercle.

d) Résolution des problèmes

Cet appareil est fabriqué conformément aux normes les plus sécurisées. Suivre ces étapes si l'appareil ne fonctionne pas :

- Vérifier que vous avez correctement suivi les instructions du manuel.
- Vérifier que le fusible n'ait pas sauté.
- Vérifier que la prise murale fonctionne parfaitement.

Votre friteuse possède un dispositif de sécurité thermique, si vous faites fonctionner votre friteuse à vide (sans huile) ou avec trop peu d'huile, celle-ci va s'arrêter automatiquement.

Pour redémarrer votre friteuse, il vous suffit de vous munir du bâtonnet en plastique fourni au dos de votre machine et de l'introduire dans le trou situé au dos de la friteuse portant la mention 'restart'.

BRANDT FRANCE – SAS au capital de 1.000.000 euros
89/91 Boulevard Franklin Roosevelt – 92500 Rueil-Malmaison (France)

Dear Customer,

Thank you for buying a **BRANDT** product and for your confidence in our company.

This product has been designed and manufactured for you considering your lifestyle and your requirements, so that it meets your expectations in the best way possible. We have invested it with our expertise, spirit of innovation and all the enthusiasm which has driven us for more than 60 years.

So that we are always able to satisfy your requirements as well as possible, our customer service is available, ready to listen and answer all your questions or suggestions

You can also visit our website www.brandt.com where you will find our latest innovations as well as additional useful information.

BRANDT is happy to support you daily and hopes you will enjoy your purchase to the full.



Important: Before starting your machine, please read this guide for installation and use carefully in order to familiarise yourself with how it operates quickly.

CONTENTS

1) FOR THE USER'S ATTENTION	16
a) Safety Instructions.....	16
b) Technical Data.....	19
c) Environmental Protection.....	20
2) PREPARATION OF YOUR MACHINE	20
a) Description of the Deep Fryer	20
b) Before Using for the First Time	20
3) USING YOUR MACHINE.....	21
a) Use of the machine.....	21
b) Cooking Guide	21
c) Recommendations for Use.....	22
4) LOOKING AFTER AND CLEANING YOUR MACHINE.....	23
a) Dismantling the Deep Fryer before Cleaning it.....	23
b) Cleaning the Deep Fryer	24
c) Reassembling after Cleaning.....	24
d) Troubleshooting.....	25

1) FOR THE USER'S ATTENTION



Keep these instructions with your machine. If you sell this machine to another person second-hand, make sure you give the new owner these instructions. Please read these instructions before installing and using your machine. They are written for your safety and that of others.

a) Safety Instructions

Installation and connection

- This machine is for frying food and for domestic use only. It may only be used in a covered, enclosed and heated environment such as a kitchen or any other room meeting the same specifications.
- Having taken your product out of its packaging, check that the machine is in perfect condition and, in particular, that the plug or the power cable is not damaged. If there is any doubt contact your dealer's after-sales service.
- Before connecting the machine make sure that the mains voltage corresponds with that indicated on the machine's rating plate.
- The use of adaptors and/or extension leads is not recommended. If these items prove to be indispensable only use adaptors, and extension leads compliant with the safety standards in force.
- This machine is not intended to be put into operation using an external timer or a separate remote control system.
- Before using this machine place it on a smooth, dry, stable surface.

- Keep the machine and its power cable out of reach of children under the age of 8.
- Never let the fryer lead hang down from the worktop/table where it could be pulled by children or trip the user up.
- Children must not play with the machine.

During Use

- Place this machine on a stable surface so that hot liquid is not spilt.
- This machine is not designed to be used by children unless they are older than 8 and they are supervised or instructed in the use of the machine by someone who is responsible for their safety.
- This machine may be used by people with reduced physical, sensory or mental capacities, but only after having given them the necessary information concerning the use of the machine, so that they are aware of the dangers that may be incurred.



- The accessible parts of this machine may become hot when it is operating. Do not touch the metal parts of the machine when it is working. Young children must be kept away or continually supervised.
- Never leave the deep fryer working if there is no surveillance.
- Never unplug the power cable when the machine is heating.
- Never pull the lead but disconnect the machine by holding the plug.
- Do not touch the machine with dirty or wet hands.

- Do not put anything above the deep fryer when it is in operation.
- Do not allow the power cable to come into contact with hot surfaces and do not place the machine near machines in operation such as hobs, a hot oven, a microwave, etc.
- Ensure that the hot surfaces of the machine are not in contact with easily flammable materials such as curtains or tablecloths.
- Never use your deep fryer without oil or fat. The oil level in the deep fryer must always be between the "MIN" and "MAX" marks on the wall of the pot. For safety reasons never exceed the maximum level.
- Make sure the fryer basket is not overloaded.
- Make sure that cooking utensils or food that is too big is not put in the fryer.
- Never add water to the oil.
- The use of accessories not recommended by the manufacturer may cause a fire, electric shocks or injuries.

Maintenance and cleaning

- Before cleaning ensure that the power cable for the machine is unplugged. Allow the machine to cool before cleaning.
- The power cable cannot be replaced. If the cable is damaged the machine should be discarded. This product is guaranteed by your distributor. For more details please refer to the guarantee conditions provided by the distributor.
- To protect yourself from the risk of electric shock, do not in any circumstances immerse the base of the machine in water or other liquids.

- Do not use chemical products, steel wool or abrasive cleaners to clean the outside of the machine. This risks damaging it.
- Cleaning and maintenance of the machine should not be carried out by children unless they are older than 8 and are supervised.

Non-compliant use

- Only use this machine for the purposes described in this manual.
- The manufacturer denies all responsibility in the event of non-compliant use.
- This machine is exclusively intended for domestic use in private dwellings. The use of this product in communal or professional premises such as rooms for breaks in offices or workshops, camping or hotel premises, does not represent compliant use as defined by the manufacturer.



Incorrect installation of the machine, inappropriate use or poor maintenance may cause serious burns.

b) Technical Data

Model	FRI2000
Power supply	220-240 V
Consumption (W)	1830-2180
Oil capacity (L)	3
Dimensions (mm):	391*177*242
Net weight (kg)	2.75

c) **Environmental Protection**

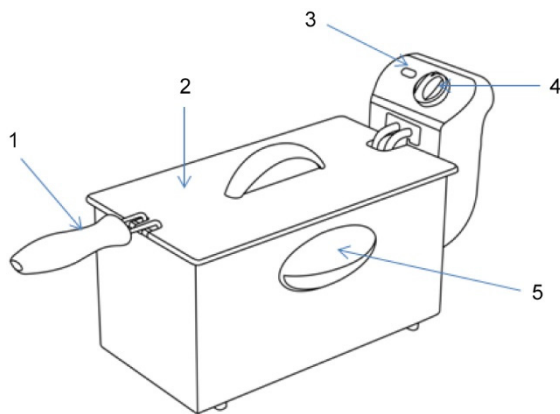


At the end of its life this product must not be discarded with household waste. It must be taken to a recycling centre or to your dealer. This makes it possible to avoid consequences resulting from inappropriate disposal that are harmful to health and the environment, and to recycle materials to save energy and significant resources.

A logo appears on the product reminding you not to discard it with household waste. For further information, contact your council offices or the shop where you bought this product.

2) **PREPARATION OF YOUR MACHINE**

a) **Description of the Deep Fryer**



1. Basket handle
2. Lid
3. Operating indicator light
4. Thermostat control
5. Transport handle

b) **Before Using for the First Time**

- Unpack the machine and remove all the paper and plastic. Make sure no pieces of packaging remain inside or outside the machine.
- Then clean the lid and the pot in the dishwasher. Clean the frying basket with soap and hot water.
- Only wipe the machine, the control unit and the body with a damp tea towel.
- Always use your machine on a stable, safe, dry, horizontal surface.
- Arrange sufficient space above and around all the sides for the circulation of air.
- Do not leave the machine in contact with flammable surfaces when in use (such as curtains and wallpaper).
- Be very vigilant when using the machine on surfaces which could be damaged by heat. The use of insulated protection is recommended.

3) USING YOUR MACHINE

a) Use of the machine

- Fill the fryer pot with oil to between the MIN and MAX level indicated.
- Plug in the machine.
- Turn the temperature setting button clockwise to increase the temperature. The indicator light comes on showing that the machine is heating up to the required temperature.
- Once this temperature is reached the indicator light goes out. You can then put your food in the oil.



Caution: do not put your food in the oil until it is hot.

- Once you have finished using the fryer unplug it.
- Put the lid back on and leave the oil in the fryer to cool completely before moving or cleaning the machine. Always use the handles to move the machine. Never try to move the deep fryer holding it by its lid or the pot.



We recommend removing the oil from the fryer once it has cooled completely and cleaning the machine before putting it away.

b) Cooking Guide

The table below provides guidelines for cooking food that is normally fried. All the food is fried with the oil at MAX level.

The maximum capacity of the basket is 1 kg but for excellent results we recommend that you do not exceed the weight recommended in the table below.

INGREDIENTS	Weight/Quantities	Temperature	Approx. cooking time (minutes)	Comments
Frozen chips	800g	190°C	8-10	Move the basket from side to side once or twice during cooking to ensure cooking is optimal
Frozen cod or battered haddock	2-4 portions approx. 100 g each and 1.5 cm thick	160°C	8-9	Thick portions may take longer to cook in the middle. Turn the fish in the oil occasionally using tongs
Breaded frozen scampi	340 g packet	180°C	3-4	The scampi will have a deep golden

INGREDIENTS	Weight/Quantities	Temperature	Approx. cooking time (minutes)	Comments
				colour when cooked
Fresh and breaded prawns	140 g packet	180°C	1-2	Follow the manufacturer's instructions
Cod fillet fingers	10 fingers (300 g per packet)	160°C	4-5	Move the fillet in the oil occasionally for optimum cooking
Frozen chicken - Breaded fillet	2 portions approx. 100 g each	160°C – 170°C	9-10	The chicken is cooked when it is no longer pink in the centre. Ensure that the food is boiling hot throughout.

It is important to take into account which food you want to fry in order to determine the appropriate temperature. Use the guideline information in the table below, the advice of the manufacturer and your own decision to guide you.

Do not overload the basket. This will reduce the oil temperature and your food will be greasier and less crunchy.

In addition, if you fill the basket the food will not cook evenly because all the oil cannot reach all the food. It is therefore preferable to cook in batches. Make sure the food is cooked in the centre. If the oil temperature is too high the food at the extremities will brown quickly whilst the centre will not be cooked.

c) Recommendations for Use

1. Frying

- Small food items will cook faster than big items. It may be necessary to cook chicken and frozen food for longer and at a lower temperature to avoid the surfaces cooking before the inside.
- Delicate food like prawns, or indeed diced vegetables, requires cooking at a higher temperature for less time.
- Before using the fryer always fill it above the minimum level. Avoid filling the basket too full.
- Do not expose face or hands to steam or contact with boiling oil.
- For even cooking stir or turn the food with suitable utensils, or move the basket gently during cooking.

2. Checking that the food is hot.

Take a knife and insert it into the food. Hold it there for several seconds before taking it out. If the knife is hot when you touch it your dish is hot in the middle.

You can also use a food thermometer. The chicken is cooked when its juice runs clear and the meat is no longer pink in the middle.

3. Utensils

- Choose your kitchen utensils with care. Do not use utensils that might melt (e.g. plastic).
- Be careful not to damage your machine when you use metal utensils.
- Use suitable gloves or utensils with insulated handles.
- Suitable utensils are those in metal or heat-resistant plastic, skimmers and tongs.
- Unsuitable utensils are those in wood, plastic that is not resistant to heat, knives or other sharp tools.

4. Oil

Oils recommended for use in the fryer

Sunflower
Vegetable
Peanut
Rapeseed
Corn

Oils and fats that are not recommended

Very oily
Olive oil (all types)

Quantity of oil:

Always use the quantity of oil recommended for frying. Never exceed this volume and never use the fryer without oil. Always fill the fryer with oil above the MIN before using it.

4) LOOKING AFTER AND CLEANING YOUR MACHINE



Always unplug your fryer and leave the oil and your fryer to empty completely before cleaning or dismantling it.

Never soak the control unit, the power supply lead or the plug in water or any other liquid. Never use abrasive cleaning products.

a) Dismantling the Deep Fryer before Cleaning it

- Remove the fryer lid and basket.
- Carefully remove the control unit and the element in the body. To do this hold the control unit with one hand whilst holding the body firmly with the other. Just lift the control unit upwards until it detaches from the body.

- Remove the frying pot. Grip the edge of the bowl with two hands and remove it from the body.

b) Cleaning the Deep Fryer

- Cleaning the detachable pot and the lid:

Remove all the food residues from the pot using kitchen towel. Wash the parts in the dishwasher or by hand in hot soapy water. Rub using a sponge. Dry the pot and lid completely before putting them away.

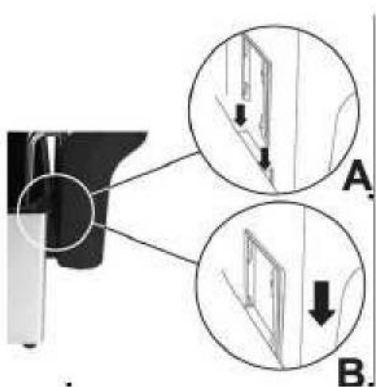
- Cleaning the fryer basket:

Remove all the food residues from the basket using kitchen towel. Wash the basket by hand in hot soapy water. Rub using a sponge. Dry the basket completely before putting it away.

- Cleaning the control unit, the other parts and the body:

Wipe the surplus oil off the element with kitchen towel (take care not to damage the electric wires connected to the heating element). Wipe the control unit and the body with a clean cloth, either very slightly damp or dry.

c) Reassembling after Cleaning



- Place the machine body on a stable, safe, dry, horizontal surface.
- Hold the edge of the pot on both sides to lower it into the fryer.
- Reconnect the control unit to the body. The control unit has two rails into which the corresponding parts should be inserted in the body of the fryer.
- Slide the setting panel downwards into the rails (Figure B) until the elements are correctly assembled and inserted into the slits.

Note: The fryer will not work if the control unit is not attached to the body.

- To store the fryer, replace the basket, fold back the handle and close the lid.

d) Troubleshooting

This machine is manufactured in accordance with the highest safety standards. Follow these steps if the machine does not work:

- Check that you have followed the instructions in the manual properly.
- Check that the fuse has not tripped.
- Check that the wall socket is working properly.

Your fryer has a heat safety device. If you operate your fryer empty (without oil) or with too little oil, it will stop automatically.

To restart your fryer just take the plastic stick supplied on the back of your machine and introduce it into the hole located at the back of the fryer labelled 'Restart'.

Estimada Clienta, estimado Cliente:

Acaba usted de adquirir un producto **BRANDT**, y le agradecemos la confianza que ha depositado en nosotros.

Hemos diseñado y fabricado este producto pensando en Usted, en su modo de vida, en sus necesidades, para satisfacer lo mejor posible sus expectativas. Hemos puesto en él nuestros conocimientos, nuestro espíritu innovador y toda la pasión que nos mueve desde hace más de 60 años.

En nuestro deseo permanente de satisfacer cada vez mejor sus exigencias, nuestro servicio de atención al consumidor está a su disposición, para escucharle y responder a todas sus dudas o sugerencias.

También puede entrar en nuestro sitio web www.brandt.com, donde encontrará nuestras innovaciones más recientes, además de útil información complementaria.

A **BRANDT** le encanta acompañarle en su día a día y le desea que disfrute plenamente de su compra.



Importante: Antes de poner en marcha el aparato, lea atentamente este manual de instalación y de uso para familiarizarse más rápidamente con su funcionamiento.

ÍNDICE

1) A LA ATENCIÓN DEL USUARIO	28
a) Instrucciones de seguridad	28
b) Datos técnicos	31
c) Conservación del medio ambiente	32
2) PREPARACIÓN DE SU APARATO.....	32
a) Descripción de la freidora	32
b) Antes de usarlo por primera vez.....	32
3) UTILIZACIÓN DE SU APARATO	33
a) Utilización del aparato	33
b) Guía de cocción	33
c) Recomendaciones de uso	34
4) CONSERVACIÓN Y MANTENIMIENTO DE SU APARATO	35
a) Desmontaje de la freidora antes de su limpieza	36
b) Limpieza de la freidora	36
c) Montaje tras la limpieza.....	36
d) Solución de problemas	37

1) A LA ATENCIÓN DEL USUARIO



Guarde este manual de uso con su aparato. Si vendiera o cediera este aparato a otra persona, entréguele este manual de uso al nuevo dueño. Le agradecemos que lea estas recomendaciones antes de instalar y utilizar este aparato. Han sido redactadas pensando en su seguridad y en la de los demás.

a) *Instrucciones de seguridad*

Instalación y conexión:

- Este aparato está diseñado únicamente para uso doméstico para freír alimentos. Debe utilizarse siempre en lugares cubiertos, cerrados y a buena temperatura, tal como las cocinas u otras habitaciones que respondan a esas características.
- Una vez sacado el producto de su caja, compruebe que el aparato está en perfecto estado, y especialmente que no hayan sufrido ningún daño el enchufe ni el cable. Si tuviera cualquier duda, diríjase al servicio posventa de su vendedor.
- Antes de conectar el aparato asegúrese de que la tensión eléctrica corresponde a la indicada en la placa del aparato.
- No se recomienda emplear adaptadores ni alargadores. Si fueran indispensables, emplee siempre adaptadores y alargadores que cumplan las normas de seguridad vigentes.
- El aparato no ha sido diseñado para funcionar respondiendo a un temporizador externo ni con un mando a distancia.
- Antes de utilizar este aparato sitúelo en una superficie seca, lisa y estable.
- Guarde el aparato y su cable fuera del alcance de niños menores de 8 años.

- No deje nunca que el cable de freidora cuelgue desde la encimera o la mesa, ya que puede ser agarrado por los niños o hacer que el usuario se tropiece.
- Los niños no deben jugar con este aparato.

Durante su funcionamiento:

- Coloque este aparato sobre una superficie estable para que no vierta el líquido caliente.
- Este aparato no ha sido diseñado para que lo usen niños, a menos que tengan más de 8 años y que estén supervisados o hayan recibido la formación necesaria para utilizar el aparato por parte de una persona que sea responsable de su seguridad.
- Las personas que tengan sus capacidades físicas, sensoriales o mentales disminuidas solamente podrán utilizar este aparato tras haber recibido la información necesaria referente al uso del aparato, de forma que sean conscientes de los peligros que supone hacerlo.



- Las partes accesibles de este aparato están muy calientes durante su funcionamiento. No toque las partes metálicas de este aparato durante su funcionamiento. Los niños pequeños deben mantenerse lejos del aparato, a menos que estén vigilados permanentemente.
- No deje nunca la freidora encendida sin supervisión.
- No desenchufe el cable de alimentación cuando el aparato esté en marcha.
- No tire nunca del cable para desenchufar el aparato. Tire de la clavija.
- No manipule el aparato con las manos mojadas o húmedas.

- No ponga ningún objeto encima de la freidora mientras esté en marcha.
- No permita que el cable de alimentación entre en contacto con las superficies calientes y no coloque el aparato cerca de aparatos como placas de cocción, hornos calientes, hornos microondas en marcha, etc.
- Asegúrese de que las superficies calientes del aparato no entren en contacto con materiales fácilmente inflamables, como cortinas o manteles.
- No haga funcionar su freidora sin aceite o materia grasa. El nivel de aceite dentro de la freidora siempre debe estar situado entre las marcas «MIN» y «MAX» de la pared de la cubeta. Por motivos de seguridad, no supere nunca el nivel máximo.
- No sobrecargue el cestillo de la freidora.
- No introduzca utensilios ni alimentos demasiado voluminosos en la freidora.
- No añada nunca agua al aceite.
- La utilización de accesorios no recomendados por el fabricante puede provocar un incendio, descargas eléctricas y lesiones.

Almacenamiento y limpieza:

- Antes de realizar cualquier operación de limpieza debe asegurarse de que el cable de alimentación está desconectado. Antes de limpiar el aparato, déjelo que se enfríe.
- El cable de alimentación no puede ser sustituido. Si el cable estuviera dañado, es conveniente deshacerse de todo el aparato. Este producto cuenta con la garantía de su

distribuidor. Para obtener más información, consulte las condiciones de garantía proporcionadas por el mismo.

- Para protegerse de los riesgos de descarga eléctrica, no sumerja nunca la base del aparato en agua ni otros líquidos.
- No emplee productos químicos, estropajo metálico, ni productos limpiadores abrasivos para limpiar el aparato por fuera. Podría deteriorarse.
- La limpieza y la conservación del aparato no deben ser realizadas por niños, a menos que ya tengan 8 años y que estén bajo vigilancia de un adulto.

Utilización inadecuada:

- Utilice este aparato únicamente para los fines descritos en este manual.
- El fabricante renuncia a toda responsabilidad en caso de utilizaciones no conformes.
- Este aparato está diseñado únicamente para uso doméstico en viviendas particulares. La utilización de este producto en locales comunitarios o profesionales, tales como oficinas o talleres, locales de campings, hoteles, etc. no es un uso adecuado de los definidos por el fabricante.



Una instalación incorrecta del aparato, un uso inadecuado o un mal mantenimiento pueden provocar quemaduras graves.

b) Datos técnicos

Modelo	FRI2000
Corriente eléctrica	220-240 V
Consumo (W)	1830-2180
Capacidad de aceite (L)	3
Dimensiones (mm)	391 x 177 x 242
Peso neto (kg)	2,75

c) Conservación del medio ambiente

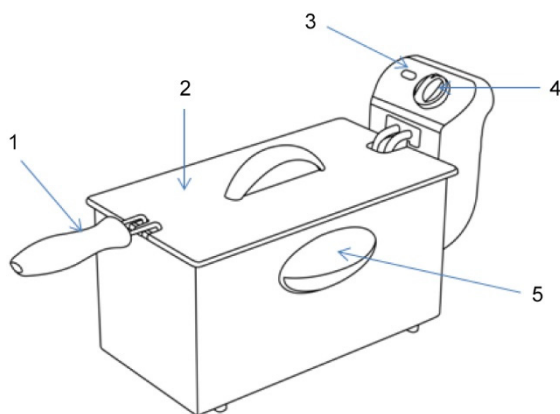


Al final de su vida útil, este producto no debe desecharse en la basura doméstica. Debe llevarse a un punto limpio o entrégueselo a su vendedor. De esta manera evitará las consecuencias nefastas para el medio ambiente y para la salud que produciría deshacerse del mismo de manera inapropiada. Así además colaborará con el reciclaje de materiales con el consiguiente ahorro significativo energético y de recursos.

Un logotipo colocado en el producto le recuerda que no debe arrojarlo a la basura doméstica. Para obtener más información, contacte con su ayuntamiento o con la tienda donde adquirió el producto.

2) PREPARACIÓN DE SU APARATO

a) Descripción de la freidora



1. Mango del cestillo
2. Tapa
3. Piloto de funcionamiento
4. Mando termostato
5. Asa de transporte

b) Antes de usarlo por primera vez

- Desembale el aparato y retire todos los papeles y plásticos. Compruebe que no quedan restos de embalaje en el interior y el exterior del aparato.
- A continuación lave la tapa y la cubeta en el lavavajillas. Lave el cestillo de freír con agua caliente y jabón.
- Limpie el aparato, la unidad de control y el cuerpo únicamente con un paño húmedo.
- Utilice siempre el aparato sobre una superficie estable, protegida, seca y horizontal.
- Deje espacio suficiente por encima y a los lados para que circule el aire.
- No permita que el aparato entre en contacto con superficies inflamables durante su uso (como cortinas o revestimientos de las paredes).
- Deberá extremar la precaución si utiliza el aparato sobre superficies que puedan deteriorarse con el calor. Se recomienda utilizar una protección aislante.

3) UTILIZACIÓN DE SU APARATO

a) Utilización del aparato

- Vierta aceite en la cubeta de la freidora hasta alcanzar un nivel situado entre las indicaciones MIN y MAX.
- Enchufe el aparato.
- Gire el botón de ajuste de la temperatura en sentido horario para aumentar la temperatura. Se encenderá el piloto luminoso para indicar que el aparato se está calentando para alcanzar la temperatura programada.
- Una vez alcanzada la temperatura se apagará el piloto. En ese momento podrá introducir los elementos en el aceite.



Atención: no introduzca los alimentos en el aceite hasta que esté caliente.

- Cuando haya terminado de utilizar la freidora desenchúfela.
- Tápela con la tapadera y deje que se enfríe completamente el aceite de su interior antes de moverla o limpiarla. Use siempre las asas para mover el aparato. No trate de moverla agarrándola por la tapa ni por la cubeta.



Recomendamos retirar el aceite de la freidora cuando se haya enfriado por completo y limpiar el aparato antes de guardarlo.

b) Guía de cocción

El cuadro siguiente ofrece indicaciones para el cocinado de los alimentos que se suelen freír. Todos los alimentos se fríen con aceite al nivel MAX.

La capacidad máxima del cestillo es de 1 kg, pero para obtener resultados óptimos recomendamos no superar los pesos recomendados en el cuadro siguiente.

INGREDIENTES	Peso / Cantidad	Temperatura	Tiempo de cocción aproximado (minutos)	Comentarios
Patatas fritas congeladas	800g	190°C	8-10	Mueva el cestillo de lado a lado una o dos veces durante el cocinado para garantizar un buen cocinado
Bacalao congelado o abadejo rebozado	2-4 porciones de aprox. 100 g cada una y 1,5 cm de anchura	160°C	8-9	Las porciones grandes pueden tardar más en cocinarse por el centro. Dé la vuelta de vez en cuando al

INGREDIENTES	Peso / Cantidad	Temperatura	Tiempo de cocción aproximado (minutos)	Comentarios
				pescado en el aceite con unas pinzas.
Cigala empanada congelada	Paquete de 340 g	180°C	3-4	Las cigalas adquieren un color dorado intenso cuando están cocinadas.
Gambas frescas y empanadas	Paquete de 140 g	180°C	1-2	Siga las instrucciones del fabricante.
Varitas de bacalao	10 varitas (300 g por paquete)	160°C	4-5	Mueva las varitas en el aceite de vez en cuando para que se cocinen bien.
Pollo congelado - Filete empanado	2 porciones de aprox. 100 g cada una.	160°C – 170°C	9-10	El pollo está cocinado cuando deja de estar rosado por el centro. Asegúrese de que los alimentos se cocinan bien por todas partes.

Es importante definir la temperatura adecuada para el alimento que desea cocinar. Utilice las recomendaciones del cuadro anterior, las recomendaciones del fabricante y su propio criterio para elegir la temperatura.

No sobrecargue el cestillo. Si lo hace disminuirá la temperatura del aceite y los alimentos quedarán grasientos en lugar de crujientes.

Además, si llena el cestillo los alimentos no se cocinarán de forma homogénea, ya que el aceite no llegará a todas partes. Por eso es preferible cocinar de poca en poca cantidad. Asegúrese de que los alimentos se cocinen bien por dentro. Si la temperatura del aceite es demasiado elevada, los alimentos se quemarán rápidamente por los bordes y el centro quedará sin cocinar.

c) Recomendaciones de uso

1. Freír

- Los alimentos de pequeño tamaño se cocinarán antes que los grandes. Puede ser necesario cocinar el pollo y los alimentos congelados más tiempo y a temperatura más baja para evitar que se cocinen antes por la superficie que por el interior.
- Los alimentos delicados, como las gambas y las verduras cortadas tienen que cocinarse a temperatura más elevada y durante menos tiempo.
- Antes de utilizar la freidora vierta siempre aceite hasta superar el nivel mínimo. No llene demasiado el cestillo.
- No exponga el rostro ni las manos al vapor ni al contacto con el aceite hirviendo.
- Para que el cocinado sea homogéneo, remueva los alimentos con utensilios adecuados o mueva ligeramente el cestillo durante el cocinado.

2. Para comprobar que los alimentos están bien calientes

Tome un cuchillo e insértelo en el alimento. Déjelo unos segundos así y a continuación retírelo. Si toca el cuchillo y está caliente, el alimento está caliente por dentro.

También puede utilizar un termómetro para alimentos. El pollo está hecho cuando su jugo es transparente y la carne del centro no está de color rosado.

3. Utensilios

- Elija bien los utensilios que vaya a utilizar. No utilice utensilios que puedan fundirse (p. ej. de plástico).
- Si utilice utensilios de metal tenga cuidado para no estropear el aparato.
- Utilice guantes apropiados o utensilios con mango aislante.
- Los utensilios idóneos son aquellos de metal o de plástico resistente al calor, espumaderas y pinzas.
- Los utensilios no adecuados son los utensilios de madera, los utensilios de plástico no resistente al calor, los cuchillos y el resto de útiles de corte.

4. Aceite

Aceites recomendados para la freidora:

Girasol

Otros vegetales Cacahuete

Semilla de colza Maíz

Aceites y grasas no recomendados:

Los muy grasos

Aceite de oliva (de cualquier tipo)

Cantidad de aceite:

Utilice siempre para freír la cantidad máxima de aceite recomendada. No supere el nivel máximo y no utilice jamás la freidora sin aceite. Llene siempre la freidora de aceite por encima del MIN antes de utilizarla.

4) CONSERVACIÓN Y MANTENIMIENTO DE SU APARATO



Desenchufe siempre la freidora y deje que tanto el aparato como el aceite se enfríen por completo antes de limpiarla o desmontarla.

No sumerja nunca la unidad de control, el cable de alimentación ni la clavija en agua ni en ningún otro líquido. No utilice productos limpiadores abrasivos.

a) Desmontaje de la freidora antes de su limpieza

- Retire la tapa y el cestillo de la freidora.
- Retire con cuidado la unidad de mando y la base. Para ello agarre la unidad de control con una mano y la base con la otra. Basta con levantar la unidad de control hasta extraerla de la base.
- Retire la cubeta. Agarre el borde de la cubeta con ambas manos y retírela de la base.

b) Limpieza de la freidora

- Limpie la cubeta extraíble y la tapa:

Retire todos los residuos de alimentos de la cubeta con papel absorbente. Lave los elementos en el lavavajillas o a mano con agua caliente y jabón. Frote con un estropajo. Seque la cubeta y la tapa completamente antes de guardarlas.

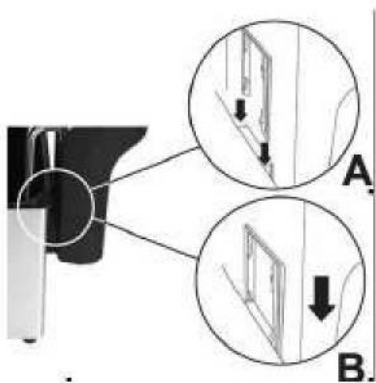
- Limpie el cestillo:

Retire todos los residuos de alimentos del cestillo con papel absorbente. Lave el cestillo en el lavavajillas o a mano con agua caliente y jabón. Frote con un estropajo. Seque el cestillo completamente antes de guardarlo.

- Limpie la unidad de control, el resto de elementos y la base:

Retire el exceso de aceite del elemento con papel absorbente (no estropee los cables eléctricos conectados al elemento calentador). Limpie la unidad de control y la base con un paño limpio ligeramente humedecido y seco.

c) Montaje tras la limpieza



- Coloque la base del aparato sobre una superficie estable, protegida, seca y horizontal.
- Sujete el borde de la cubeta por ambos lados y a continuación introdúzcala en la freidora.
- Conecte la unidad de control a la base. La unidad de control posee dos raíles en los que se tienen que insertar las partes correspondientes en la base de la freidora.
- Deslice el panel de configuración hacia abajo en los raíles (figura B) hasta que los elementos estén bien montados e insertados en las ranuras.

Nota: La freidora no funciona si la unidad de mando no está conectada a la base.

- Para guardar la freidora, vuelva a colocar el cestillo, baje el mango y cierre la tapa.

d) Solución de problemas

Este aparato está fabricado de conformidad con las normas más seguras. Si el aparato no funciona siga estos pasos:

- Compruebe que ha seguido correctamente las instrucciones del manual.
- Compruebe que no ha saltado el fusible.
- Compruebe que la toma eléctrica de la pared funciona.

Su freidora posee un dispositivo de seguridad térmica. Si la hace funcionar en vacío (sin aceite) o con poco aceite se detendrá automáticamente.

Para volver a poner en marcha la freidora solo tendrá que coger el bastoncillo de plástico situado en la parte posterior de su máquina e introducirlo en el orificio marcado con la palabra 'restart'.

Geachte Klant,

U heeft een product van **BRANDT** aangeschaft. Wij willen u graag bedanken voor uw vertrouwen.

Wij hebben bij het ontwerpen en tijdens de vervaardiging van dit product aan u gedacht, aan uw levenswijze, uw behoeften, opdat het zo goed mogelijk aan uw verwachten zou voldoen. We hebben tijdens het ontwerpen al onze know-how, zin voor innovatie en alle passie die ons reeds meer dan 60 jaar bezielt aangewend.

Onze klantendienst probeert voortdurend zo goed mogelijk tegemoet te komen aan de eisen die u stelt. Onze mensen staan ten dienste van onze klanten en zijn bereid uw vragen of suggesties te beantwoorden.

Kijk op onze website www.brandt.com, daar vindt u al onze laatste innovaties en nuttige en aanvullende informatie.

BRANDT is blij u dagelijks bij te staan en hoopt dat u ten volle kan genieten van uw aankoop.



Belangrijk: Voor installatie en gebruik van uw apparaat deze installatie- en gebruikersgids aandachtig lezen. U zult snel gewend raken aan de werking ervan.

INHOUDSOPGAVE

1) TER ATTENTIE VAN DE GEBRUIKER.....	40
a) Veiligheidsvoorschriften.....	40
b) Technische gegevens.....	44
c) Milieubescherming.....	44
2) VOORBEREIDING VAN UW APPARAAT.....	44
a) Beschrijving van de frituurpan.....	44
b) Voor het eerste gebruik.....	45
3) GEBRUIK VAN UW APPARAAT.....	45
a) Gebruik van het apparaat:.....	45
b) Bakgids.....	46
c) Richtlijnen.....	47
4) ONDERHOUD EN SCHOONMAKEN VAN UW APPARAAT.....	48
a) De frituurpan demonteren alvorens deze schoon te maken.....	48
b) De frituurpan schoonmaken.....	49
c) Hermonteren na schoonmaken.....	49
d) Oplossen van problemen.....	50

1) TER ATTENTIE VAN DE GEBRUIKER



Deze gebruikshandleiding bij het apparaat bewaren. Mocht u het apparaat verkopen of afstaan aan iemand anders, moet u ervoor zorgen dat de gebruikshandleiding aan de nieuwe eigenaar wordt bezorgd. Wij verzoeken u kennis te nemen van de handleiding voordat u het apparaat gaat installeren en gebruiken. Deze handleiding met de erin staande tips zijn opgesteld voor uw veiligheid en die van anderen.

a) Veiligheidsvoorschriften

Installatie en aansluiting:

- Dit apparaat is uitsluitend bestemd voor het frituren van voedingsmiddelen voor huishoudelijk gebruik. De frituurpan mag niet gebruikt worden in een afgedekte, gesloten en verwarmde omgeving zoals een keuken of elke andere ruimte die aan dezelfde specificaties beantwoordt.
- Na het uitpakken van uw product, moet u controleren of het zich in perfecte staat bevindt en in het bijzonder of de voedingsstekker en -kabel niet beschadigd zijn. In geval van twijfel neemt u contact op met onze dienst-na-verkoop van uw verkoper.
- Alvorens het apparaat aan te sluiten, dient u zich ervan te vergewissen dat de netspanning wel degelijk overeenkomt met die op het typeplaatje van het apparaat.
- Het gebruik van adapters en/of verlengsnoeren wordt afgeraden. Indien deze elementen noodzakelijk blijken, gebruikt u enkel adapters en verlengsnoeren die voldoen aan de vigerende veiligheidsnormen.

- Dit apparaat mag niet worden bediend door middel van een externe timer of een afzonderlijk aangekocht afstandsbedieningssysteem.
- Alvorens dit apparaat te gebruiken, plaatst u het op een droog, glad en stabiel oppervlak.
- Houd dit apparaat en het snoer ervan buiten het bereik van kinderen jonger dan 8 jaar.
- Laat het snoer van de frituurpan nooit hangen van een werkvlak/tafel waar het door kinderen kan worden vastgenomen of waardoor gebruiker zou kunnen struikelen.
- Kinderen mogen niet met het apparaat spelen.

Tijdens het gebruik:

- Plaats dit apparaat op een stabiel oppervlak om te voorkomen dat er warme vloeistof overloopt.
- Dit apparaat mag gebruikt worden door kinderen vanaf 8 jaar indien ze via een persoon die verantwoordelijk is voor hun veiligheid onder toezicht staan of voorafgaand instructies kregen.
- Dit apparaat mag gebruikt worden door personen met een beperkt lichamelijk, zintuiglijk of geestelijk vermogen, op voorwaarde dat zij instructies betreffende het gebruik van dit apparaat hebben ontvangen en zich bewust zijn van de gevaren die het gebruik ervan kan inhouden.



- De toegankelijke onderdelen van dit apparaat kunnen warm worden gedurende zijn werking. Raak de metalen onderdelen van het apparaat niet aan tijdens het gebruik. Jonge kinderen moeten op een afstand gehouden worden behalve wanneer ze onder voortdurend toezicht staan.

- Gebruik de frituurpan enkel onder toezicht.
- Ontkoppel het voedings snoer nooit wanneer het apparaat warm is.
- Trek nooit aan het snoer, maar ontkoppel het apparaat door het stopcontact tegen te houden.
- Raak het apparaat niet aan met natte of vochtige handen.
- Leg geen enkel voorwerp op de frituurpan wanneer deze in werking is.
- Zorg ervoor dat het voedings snoer niet in contact komt met warme oppervlakken en zorg ervoor dat het apparaat zich tijdens de werking niet in de buurt bevindt van kookplaten, een warme oven, een magnetronoven enz.
- Zorg ervoor dat de warme oppervlakken van het apparaat niet in contact komen met gemakkelijk ontvlambare materialen zoals gordijnen en tafellakens.
- Laat uw frituurpan nooit werken zonder olie of vetstof. Het olieniveau in de frituurpan moet zich altijd tussen de "MIN" en "MAX" markeringen bevinden zoals aangegeven op de wand van de oliecontainer. Om veiligheidsredenen mag het maximumniveau nooit overschreden worden.
- Vul de mand van de frituurpan niet te veel.
- Plaats niet te veel voedsel of keukengerei in de frituurpan.
- Voeg nooit water toe aan de olie.
- Het gebruik van accessoires die niet aanbevolen worden door de fabrikant kan brand, elektrische schokken veroorzaken en verwondingen veroorzaken.

Onderhoud en schoonmaken:

- Voor het schoonmaken ontkoppelt u het voedings snoer van het apparaat. Laat het apparaat afkoelen alvorens het schoon te maken.
- Het voedings snoer mag niet vervangen worden. Als het snoer beschadigd is, dient u het apparaat te verwijderen. Dit apparaat geniet garantie van uw verdeler. Voor meer details verwijzen we naar de garantievoorwaarden die u door uw verdeler werden bezorgd.
- Om elektrocutie te voorkomen, mag u de basis van het apparaat in geen geval in water of een andere vloeistof dompelen.
- Gebruik geen chemische producten, staalwol of schuurmiddelen om de buitenkant van het apparaat schoon te maken, dit kan leiden tot beschadiging.
- Het apparaat mag niet worden schoongemaakt of onderhouden door kinderen behalve wanneer ze ouder zijn dan 8 jaar en onder toezicht staan.

Onzorgvuldig gebruik:

- Gebruik dit apparaat uitsluitend voor de in de gebruiksaanwijzing beschreven doeleinden.
- De fabrikant wijst iedere aansprakelijkheid van de hand in geval van onzorgvuldig gebruik.
- Dit apparaat is uitsluitend bestemd voor huishoudelijk gebruik in privéwoningen. Het gebruik van dit product in gemeenschappelijke of professionele lokalen zoals koffieruimtes op kantoren of werkplaatsen, campings, hotels enz. beantwoordt niet aan een zorgvuldig gebruik zoals bepaald door de fabrikant.



De verkeerde installatie, een onzorgvuldig gebruik, of slecht onderhoud van de frituurpan kan tot ernstige brandwonden leiden.

b) Technische gegevens

Model	FRI2000
Voeding	220-240 V
Verbruik (W)	1830-2180
Oliecapaciteit (L)	3
Afmetingen (M)	391*177*242
Netto gewicht (kg)	2,75

c) Milieubescherming

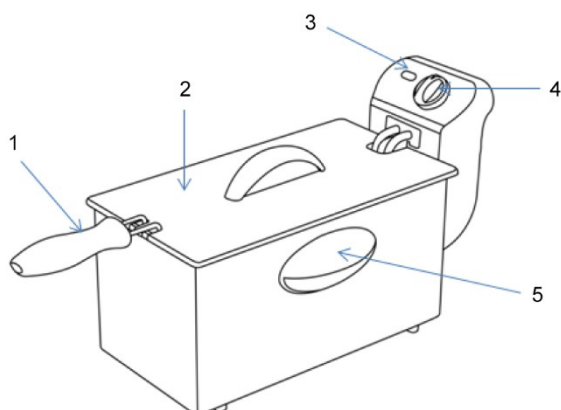


Aan het einde van de levensduur mag dit product niet samen met ander huishoudelijk afval weggegooid worden. Lever het in in een containerpark of bij uw verkoper. Dat maakt het mogelijk om de schadelijke gevolgen voor het milieu en de gezondheid te vermijden en materialen te recyclen waardoor er heel wat energie en middelen kunnen worden bespaard.

Het product bevat een logo dat u eraan herinnert dat u het product niet mag weggoien met het huishoudelijk afval. Voor meer informatie neemt u contact op met uw gemeente of de winkel waar u dit product gekocht heeft.

2) VOORBEREIDING VAN UW APPARAAT

a) Beschrijving van de frituurpan



1. Handvat van het mandje
2. Deksel
3. Indicatielampje
4. Thermostaatknop
5. Handgrepen voor transport

b) Voor het eerste gebruik

- Pak het apparaat uit, verwijder het papier en het plastic. Ga na of er geen stukken verpakking achtergebleven zijn aan de binnen- en buitenkant van het apparaat.
- Was vervolgens het deksel en de oliecontainer af in de vaatwasmachine. Maak de frituurmand schoon met warm water en zeep.
- Droog het apparaat, de controle-unit en de romp enkel af met een vochtige vaatdoek.
- Gebruik uw apparaat steeds op een stabiel, veilig, droog en horizontaal oppervlak.
- Voorzie voldoende ruimte aan de bovenkant en zijkanten voor de luchtstroming.
- Laat het apparaat tijdens het gebruik niet in contact komen met ontvlambare oppervlakken (zoals gordijnen en muurbekleding).
- U dient aandachtig te zijn tijdens het gebruik van het apparaat op oppervlakken die door hitte kunnen worden beschadigd. Het gebruik van isolerende bescherming wordt aanbevolen.

3) GEBRUIK VAN UW APPARAAT

a) Gebruik van het apparaat:

- Vul de oliecontainer van de frituurpan met olie tussen het aangeduide MIN en MAX niveau
- Sluit het apparaat aan
- Draai de thermostaatknop met de klok mee om de temperatuur te verhogen. Het indicatielampje toont u dat het apparaat aan het opwarmen is om de gewenste temperatuur te bereiken.
- Van zodra de gewenste temperatuur bereikt is, gaat het indicatielampje uit. Plaats het voedsel in de olie.



Opgelet: plaats het voedsel niet in de olie zolang de olie niet warm is.

- Van zodra u klaar bent met het gebruik van de frituurpan, verwijdert u het voedingsnoer uit het stopcontact
- Plaats het deksel opnieuw en laat de olie van de frituurpan volledig afkoelen alvorens deze te verplaatsen of schoon te maken. Maak steeds gebruik van de handgrepen om het apparaat te verplaatsen. Tracht de frituurpan nooit te verplaatsen door deze vast te houden aan het deksel of de oliecontainer.



Van zodra de frituurpan volledig afgekoeld is raden we aan de olie te verwijderen en het apparaat schoon te maken alvorens het op te bergen.

b) Bakgids

In de onderstaande tabel vindt u richtlijnen voor het bakken van voedingsmiddelen die gewoonlijk gefrituurd worden. Alle voedingsmiddelen worden gefrituurd met de olie op het MAX niveau.

De maximumcapaciteit van de mand bedraagt 1kg, maar voor een uitstekend resultaat raden we u aan het vermelde gewicht in de onderstaande tabel niet te overschrijden.

INGREDIENTEN	Gewicht /Hoeveelheid	Temperatuur	Baktijd bij benadering (minuten)	Opmerkingen
Bevroren Frieten	800 g	190° C	8-10	Voor een goed bakresultaat beweegt u de mand een tot twee keer van de ene kant naar de andere
Bevroren kabeljauw of schelvis in paneermeel	2-4 porties ong. 100 g elk en 1,5 cm breed	160° C	8-9	Dikke porties moeten soms langer bakken alvorens ze in het midden gaar zijn. Draai de vis regelmatig om in de olie met behulp van kleine tangen
Bevroren gepaneerde langoustine	Pak van 340 g	180° C	3-4	Wanneer ze gebakken zijn zullen de langoustines een donkere goudbruine kleur hebben
Verse en gepaneerde garnalen	Pak van 140 g	180° C	1-2	Volg de instructies van de fabrikant
Staafjes kabeljauwfilet	10 staafjes (300 g per pak)	160 °C	4-5	Voor een goed bakresultaat beweegt u de filet af en toe in de olie
Bevroren kip - Gepaneerde filet	2 porties van elk bijna 100 g	160° C – 170°C	9-10	De kip is gebakken wanneer ze in het midden niet meer roze is. Zorg ervoor dat het voedsel overal heet is

Om de geschikte temperatuur te bepalen dient u rekening te houden met de voeding die u wil frituren. Maak hiervoor gebruik van de richtlijnen in de bovenstaande tabel, het advies van de fabrikant en uw eigen analyse.

Vul de mand niet te veel. Hierdoor zal de temperatuur van de olie zakken: de voeding zal vettiger dan krokanter zijn.

Als u de mand vult, zal de voeding niet homogeen bakken want niet alle olie zal de voeding bereiken. Het is dus beter in verschillende keren te bakken. Zorg ervoor dat de voeding doorbakken is. Als de temperatuur van de olie hoog is, gaat de buitenkant snel bruinen en zal de binnenkant niet gebakken zijn.

c) Richtlijnen

1. Frituren

- Kleine voedingsmiddelen gaan sneller bakken dan grote. Het kan noodzakelijk zijn om kip en andere diepgevroren voeding langer te laten bakken op een lagere temperatuur.
- Delicate voedingsmiddelen zoals garnalen of fijngesneden groenten vergen een hogere temperatuur en een lagere baktijd.
- Alvorens de frituurpan te gebruiken vult u deze steeds tot boven het minimumniveau. Vul de frituurpan niet te veel.
- Stel uw gelaat en handen niet bloot aan stoom of kokende olie.
- Voor een homogeen resultaat roert en draait u de voedingsmiddelen met het gepaste kookgerei of beweegt u de mand voorzichtig tijdens het bakken.
- 2. Controleren of het voedsel zeer warm is.
- Neem een mes en prik ermee in het voedingsmiddel. Hou het gedurende enkele seconden zo alvorens het te verwijderen. Als het mes warm is wanneer u het aanraakt, is uw gerecht in het midden warm.
- U kan eveneens een voedingsthermometer gebruiken. De kip is gebakken wanneer het sap helder is en het vlees in het midden niet meer rosé.

3. Keukengerei

- Kies uw keukengerei zorgvuldig. Gebruik geen keukengerei dat kan smelten (bijv. plastic)
- Zorg ervoor dat u uw apparaat niet beschadigt bij gebruik van metalen keukengerei.
- Gebruik geschikte handschoenen of keukengerei met isolerende handgrepen.
- Geschikt keukengerei is vervaardigd uit hittebestendig metaal of plastic, schuimspanen en tangen.
- Ongeschikt keukengerei is vervaardigd uit hout of niet hittebestendige plastic, messen of andere scherpe instrumenten.

4. Olie

Aanbevolen olie voor gebruik in de frituurpan:

Zonnebloem

Groenten

Aardnoot

Koolzaad

Maïs

Niet geschikte olie en vetten:

Zeer vet

Olijfolie (elk type)

Hoeveelheid olie:

Gebruik steeds de maximale aanbevolen hoeveelheid olie om te frituren. Overschrijd dit volume nooit, gebruik de frituurpan nooit zonder olie. Alvorens de frituurpan te gebruiken vult u de olie steeds tot boven het MIN niveau.

4) ONDERHOUD EN SCHOONMAKEN VAN UW APPARAAT



Verwijder uw frituurpan steeds uit het stopcontact en laat de olie en uw frituurpan volledig leeglopen alvorens deze schoon te maken of te demonteren.

Dompel de controle-unit, de voedingskabel of de stekker nooit in water of een andere vloeistof. Gebruik nooit schurende schoonmaakmiddelen.

a) De frituurpan demonteren alvorens deze schoon te maken

- Verwijder het deksel en de mand van de frituurpan.
- Verwijder voorzichtig het bedieningspaneel en het onderdeel van de romp. Hiertoe houdt u het bedieningspaneel vast met een hand en de romp stevig vast met het andere. Trek het bedieningspaneel naar boven tot het loskomt van de romp.
- Verwijder de kom van de frituurpan. Houd de rand van de kom vast met beide handen en verwijder de romp.

b) De frituurpan schoonmaken

- Maak de oliecontainer en het deksel schoon:

Verwijder alle voedingsresten uit de oliecontainer met behulp van absorberend papier. Was de onderdelen in de vaatwasmachine of met de hand in zeepwater. Schrob met een spons. Laat de oliecontainer en het deksel volledig drogen alvorens de frituurpan op te bergen.

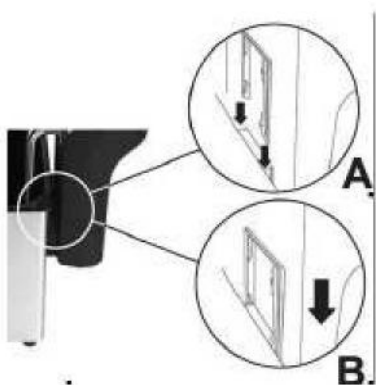
- De frituurmand schoonmaken:

Verwijder alle voedingsresten uit het mandje met behulp van absorberend papier. Was het mandje in de vaatwasmachine of met de hand in zeepwater. Schrob met een spons. Laat de mand volledig drogen alvorens die op te bergen.

- Maak de controle-unit, de andere onderdelen en de romp schoon:

Verwijder de overtollige olie van de onderdelen met behulp van absorberend papier (zorg ervoor dat de elektrische snoeren die verbonden zijn met het verwarmingselement niet beschadigd worden). Maak de controle-unit en de romp schoon met een propere en enigszins vochtige en droge doek.

c) Hermonteren na schoonmaken



- Plaats de romp van het apparaat op een stabiel, veilig, droog en horizontaal oppervlak.
- Houd de kant van de oliecontainer langs beide kanten vast om deze in de frituurpan te laten zakken.
- Sluit de controle-unit opnieuw aan op de romp. De controle-unit beschikt over twee rails waarin de overeenkomstige onderdelen in de romp van de frituurpan moeten worden geschoven.
- Laat de onderkant van het configuratiepaneel in de rails schuiven (afbeelding B) tot de onderdelen goed in elkaar en in de gleuven zitten.

Opgelet: De frituurpan werkt niet als het bedieningspaneel niet aan de romp gekoppeld is.

- Om de frituurpan op te bergen, plaatst u het mandje opnieuw, laat u het handvat zakken en sluit u het deksel opnieuw.

d) Oplossen van problemen

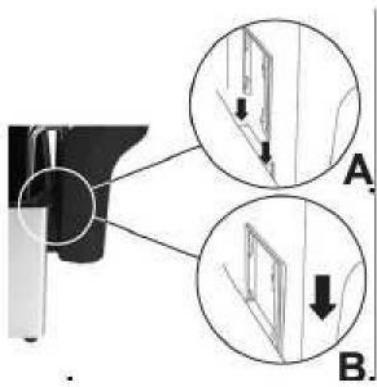
Dit apparaat werd vervaardigd volgens de strengste veiligheidsnormen. Volg deze stappen als het apparaat niet werkt:

- Ga na of u de instructies van de handleiding goed gevolgd heeft:
- Ga na of de zekering niet gesprongen is.
- Ga na of het stopcontact perfect werkt.

Uw frituurpan is voorzien van een thermische beveiliging. Als u uw frituurpan leeg (zonder olie) of met veel te weinig olie laat werken, zal deze zich automatisch stilvallen.

Om uw frituurpan opnieuw op te starten, maakt u gebruik van het plastic staafje aan de achterkant van uw machine en stopt u dit in het gaatje met vermelding "restart" aan de achterkant van de frituurpan.

ج) إعادة تركيب القلاية بعد التنظيف



- يتم وضع هيكل الآلة فوق سطح أفقي ثابت وجاف وآمن.
- الإمساك بحافة الحوض من الجانبين وإنزاله بداخل القلاية
- يتم إعادة توصيل وحدة التحكم بهيكل الآلة. وحدة التحكم مُجهزة بمسارين، أين يجب إدراج الأجزاء المتوافقة معها والموجودة بهيكل القلاية
- تحريك لوحة الإعداد والتحكم إلى أسفل على المسارين (صورة B) إلى أن يتم تجميع كل الأجزاء وإدراجها في الفتحات.
- ملاحظة: لن تعمل القلاية إذا لم يتم ربط وحدة التحكم بهيكل الآلة بشكل سليم.
- للقيام بحفظ و تخزين القلاية، فيجب إعادة السلة إلى موضعها وخفض المقبض وإغلاق الغطاء.

د) تحديد الخلل وإصلاحه

تم تصنيع هذه الآلة وفقاً لمعايير الأمان القصوى، لذا يجب إتباع الخطوات التالية إذا كانت الآلة لا تعمل:

- التأكد من أنه تم إتباع تعليمات الدليل بطريقة صحيحة.
 - التحقق من سلامة المُصهر
 - التحقق من أن مأخذ التيار الكهربائي الحائطي يعمل جيداً.
- إن الآلة مزودة بوحدة أمان حراري؛ فإذا تم تشغيل القلاية وهي فارغة (بدون زيت) أو بها كمية قليلة جداً من الزيت، سوف تتوقف عن التشغيل آلياً.
- لإعادة تشغيل القلاية، يكفي أخذ العصا البلاستيكية الصغيرة الملحقة بالآلة من الخلف وإدخالها في الثقب الموجود بخلف القلاية وتعلوه علامة إعادة التشغيل "restart".

BRANDT FRANCE – SAS au capital de 1.000.000 euros
89/91 Boulevard Franklin Roosevelt – 92500 Rueil-Malmaison (France)

4. الزيت

نوعية الزيت الموصى باستخدامه في قلاية البطاطس :

زيت عباد الشمس
زيت الخضار
زيت الفستق
زيت اللفت
زيت الذرة

الزيوت والمواد الدهنية الموصى بعدم استخدامها :

الدهون الدسمة جداً
زيت الزيتون (بجميع أنواعه)

كمية الزيت

يجب استخدام الكمية القصوى المطلوبة للقلي دائماً. عدم تجاوز ذلك الحجم وعدم استخدام القلاية بدون زيت. يجب ملء القلاية بكمية زيت تتجاوز الحد الأدنى MIN قبل استخدامها.

4) التنظيف والاعتناء بالآلة

قبل تنظيف أو فك القلاية، يجب دائماً فصل القلاية عن التيار الكهربائي وتركها حتى تفرغ من الزيت تماماً.

لا يتم أبداً غمر وحدة التحكم أو سلك الكهرباء أو مقبس الكهرباء في الماء أو في أي سائل آخر. لا يتم أبداً استخدام مواد تنظيف آكلة.



أ) تفكيك القلاية قبل تنظيفها

- إزالة الغطاء والسلة من القلاية.
- فصل وحدة التحكم والهيكل بعناية، وللقيام بذلك، يتم الإمساك بوحدة التحكم بإحدى اليدين، وبالأخرى يتم الإمساك بإحكام بهيكل الآلة. ثم يكفي محاولة رفع وحدة التحكم لأعلى حتى تنفصل عن هيكل الآلة.
- إزالة وعاء القلي بالإمساك بحافة الوعاء بكلتا اليدين وإزالته من هيكل الآلة.

ب) تنظيف القلاية

- تنظيف الحوض القابل للفك والغطاء:
- يتم إزالة جميع رواسب الطعام من الحوض باستخدام مناشف ورقية. يتم غسل عناصر الآلة في غسالة الصحون أو يتم غسلها بالماء الساخن والصابون ودعكها بواسطة أسفنجة. يجب تجفيف الحوض والغطاء جيداً قبل حفظهما وتخزينهما.
- تنظيف سلة القلي:
- يتم إزالة جميع رواسب الطعام من السلة باستخدام مناشف ورقية. يتم غسلها في غسالة الصحون أو يتم غسلها بالماء الساخن والصابون ودعكها بواسطة أسفنجة. يجب تجفيف السلة جيداً قبل حفظها وتخزينها.
- تنظيف وحدة التحكم وهيكل الآلة وبقيّة الأجزاء الأخرى:

يتم مسح الزيت الفائض فوق أجزاء الآلة بواسطة مناشف ورقية (الحرص على عدم الإضرار بالأسلاك الكهربائية الموصولة بقطعة التسخين). يتم مسح وحدة التحكم وهيكل الآلة بمنشفة نظيفة ورطبة قليلاً جداً.

أصابع فيليه سمك القد	10 أصابع (علبة 300 غ)	160°م	4-5	يتم تقليب قطع الفيليه في الزيت من حين لآخر لضمان تسوية جيدة
دجاج مجمد - فيليه مُغطى بالخبز	قطعتين تقريباً 100 غ كل قطعة	160°م-170°م	9-10	يكتمل نضج الدجاج عندما لا يكون لونه وردي من الداخل يجب التأكد من أن الطعام بأكمله سخن مُلتهب

من المهم معرفة نوعية الطعام المراد قليه لتحديد درجة الحرارة المناسبة له. يتم الاعتماد على البيانات الإرشادية المذكورة بالجدول وعلى نصائح المُصنع وعلى التقدير الشخصي .

لا يجب الإفراط في ملء السلة، فذلك يُقلل من درجة حرارة الزيت، مما سيجعل الطعام مُشبع بالزيوت وغير هش. بالإضافة إلى أنه لن يتم طهي الأطعمة بشكل مُجانس لأن الزيت لن يصل إلى كل الأطعمة من الداخل. بالتالي يُفضل الطهي على مراحل. يجب التأكد من نضج الأطعمة من الداخل. إذا كانت درجة الحرارة مرتفعة، فسوف تصبح أطراف مكونات الطعام لونها أسمر بينما لن تكون ناضجة من الداخل.

ج) نصائح عند الاستخدام

1. القلي

- تنضج الأغذية صغيرة الحجم بسرعة مقارنة بالأغذية كبيرة الحجم. وقد يكون من الضروري أن تكون مدة طهي الدجاج والأغذية المجمدة أطول وفي درجة حرارة أقل لتجنب نضج السطح الخارجي للأغذية بينما لا تنضج من الداخل.
- الأغذية الهشة مثل الجمبري أو قطع الخضروات المقطعة قطعاً رقيقة تستوجب الطهي في درجة حرارة أعلى ولمدة طهي أقل.
- قبل تشغيل القلاية، يجب أن يتم ملؤها فوق المستوى الأدنى دائماً. يجب تجنب الإفراط في ملء سلة القلي
- لا يجب تعريض اليدين والوجه للبخار أو ملامسة الزيت المُلتهب.
- للحصول على طهي متجانس، يتم تقليب الأغذية بواسطة أدوات مطبخ مناسبة، أو يتم تحريك السلة برفق أثناء الطهي.


2. التأكد من سخونة الطعام

- يتم غرز سكين في قطعة الطعام الذي يتم طهيها لوضع ثوان، ثم يتم سحب السكين. إذا وجد أن السكين ساخن أثناء لمسه، فيشير ذلك إلى أن الوجبة ساخنة من الداخل.
- يمكن أيضاً استخدام جهاز قياس الحرارة الخاص بالأغذية، حيث يصبح الدجاج ناضج عندما يكون العصير الناتج عنه فاتح ويكون اللحم ناضج عندما لا تكون قطعة اللحم وردية اللون من الداخل.


3. أدوات الطهي

- يجب اختيار أدوات الطبخ بعناية. لا يتم استعمال أدوات قابلة للذوبان (مثل: الأدوات البلاستيكية)
- يجب توخي الحذر عند استخدام أدوات معدنية حتى لا تُلحق أي ضرر أو تلف بالألة.
- يتم استخدام قفازات ملائمة أو أدوات طبخ ذات مقابض عازلة.
- إن أدوات الطهي الملائمة هي الأدوات المعدنية أو البلاستيكية المقاومة للحرارة والمعرفة المُتقبة والملاقظ.
- الأدوات الغير ملائمة هي الأدوات الخشبية والمصنوعة من البلاستيك الغير مقاوم للحرارة والسكاكين أو أي أدوات قاطعة

- فور وصول التسخين إلى درجة الحرارة المطلوبة، سوف ينطفئ المؤشر الضوئي، وبالتالي يمكن وضع مكونات الطعام في الزيت.

تنبيه: لا يتم وضع مكونات الطعام في الزيت قبل أن يكون ساخناً. 

- بعد الانتهاء من استخدام القلاية، يتم فصلها عن التيار الكهربائي.
- يُعاد الغطاء إلى موضعه ويترك زيت القلاية حتى يبرد تماماً قبل نقل القلاية أو تنظيفها. يجب دائماً استخدام المقابض من أجل تحريك الآلة. ممنوع محاولة نقل القلاية عن طريق الإمساك بغطاء القلاية أو الحوض.

يوصى بإفراغ الزيت من القلاية بعد برود الزيت والقلاية، ثم تنظيف الآلة قبل حفظها وتخزينها. 

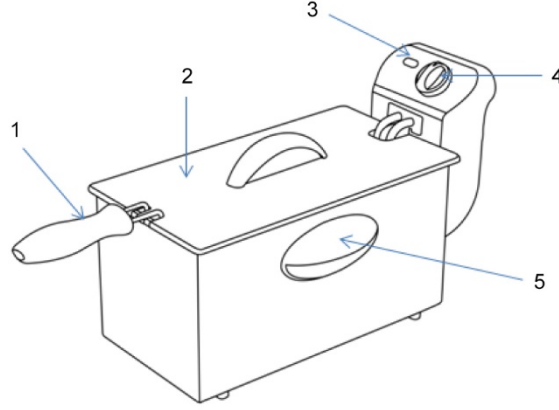
ب) دليل الطهي

يُقدم الجدول أدناه مبادئ توجيهية لطهي أغذية يتم عادة قليها. جميع الأغذية يتم قليها في زيت تصل كميته إلى المستوى MAX. السعة القصوى للسلة هي 1 كغ، لكن للحصول على نتائج جيدة، يوصى بعدم تجاوز الأوزان التي يُنصح بها في الجدول أدناه.

المكونات	الوزن/الكمية	درجة الحرارة	مدة الطهي التقريبية (بالدقائق)	تعليقات
أصابع البطاطس المجمدة	800 غ	190°م	10-8	تحريك السلة من جهة لأخرى مرة أو مرتين خلال الطهي لضمان تسوية الطعام بشكل جيد
عجينة سمك القد المجمد و سمك الغادس الأسمر	2-4 قطع. كل قطعة عرضها 1,5 سم وتزن 100 غ تقريباً	160°م	9-8	قد يستغرق طهي القطع السمكية مدة طهي أطول في الوسط. من أن لآخر، يتم تقليب السمك في الزيت باستخدام ملقط
سمك كركند مُجمد ومُغطى بمسحوق الخبز	علبة 340 غ	180°م	4-3	سوف يكتسب سمك الكركند لون ذهبي داكن عند اكتمال طهيها
جمبري طازج ومُغطى بمسحوق الخبز	علبة 140 غ	180°م	2-1	إتباع تعليمات المُصنع

2) كيفية إعداد الآلة

أ) مواصفات القلاية



1. مقبض السلة
2. غطاء
3. مؤشر التشغيل
4. زر المنظم الحراري
5. مقبض التحريك

ب) ما قبل الاستخدام الأول


- يتم إفراغ الآلة من غلافها وإزالة جميع الأوراق والأكياس البلاستيك. يجب التحقق من عدم بقاء أي أجزاء من مواد التغليف بداخل الآلة وغير مُلتصقة بها من الخارج.
- بعد ذلك، يتم تنظيف الغطاء والحوض في غسالة الصحون؛ ويتم تنظيف سلة القلي بالماء الساخن والصابون.
- يتم مسح الآلة ووحدة التحكم وهيكل الآلة بمنشفة رطبة فقط.
- يجب استخدام الآلة فوق سطح أفقي ثابت وجاف ومؤمن.
- يجب توفير مساحة كافية أعلى الآلة ومن جميع الجوانب من أجل التهوية.
- لا يجب أن تلامس الآلة مستلزمات قابلة للاشتعال أثناء استعمالها (مثل الستائر وسواتر الحائط).
- يجب توخي الحذر عند استعمال الآلة فوق أسطح قد تتضرر بفعل الحرارة. يوصى باستخدام عازل للوقاية.

3) كيفية استخدام الآلة

أ) استعمال الآلة

- يتم ملء حوض القلاية بالزيت، ما بين علامة الحد MIN والحد MAX المشار إليهما.
- يتم توصيل الآلة بالتيار الكهربائي
- يتم تدوير زر ضبط درجة الحرارة باتجاه عقارب الساعة لرفع درجة الحرارة، فيُضيء المؤشر الضوئي مشيراً إلى أن الآلة تقوم بالتسخين للوصول إلى درجة الحرارة المطلوبة.

- لا تقع على المصنع أدنى مسؤولية في حالة استخدام الآلة استخداماً غير مُطابق.
- هذه الآلة مُخصصة حصراً للاستخدام المنزلي في المساكن الخاصة. وإن استخدامها في أماكن مُشتركة أو في مواقع العمل مثل أماكن الاستراحة بالمكاتب أو الورش أو في مواقع التخيم أو في الفنادق،... الخ، لا يتفق مع الاستخدام المُحدد من قبل المصنع.

إن سوء تركيب الآلة أو سوء استخدامها أو سوء الاعتناء بها قد يؤدي إلى الإصابة بحروق بالغة. 

ب) بيانات فنية

FRI2000	الموديل
220-240V	التيار الكهربائي
1830-2180	الطاقة الكهربائية (واط)
3	السعة من الزيت (لتر)
242 × 177 × 391 مم	الأبعاد (ارتفاع × عرض × عمق)
2,75 كغ	الوزن الصافي

ج) حماية البيئة

لا يجب رمي هذا المنتج مع النفايات المنزلية عند انتهاء العمر الافتراضي؛ حيث يجب أخذه إلى إحدى مراكز إعادة التدوير أو إلى بائع الأشياء المستعملة لديكم. فهذا يسمح بتجنب العواقب الضارة على البيئة وعلى الصحة الناتجة عن سوء التخلص من ذلك المنتج؛ وبالتالي إعادة تدوير المواد بغرض توفير الطاقة والموارد المهمة.



توجد على المنتج علامة للتذكير بعدم رمي الجهاز مع بقية النفايات المنزلية. للمزيد من المعلومات، يرجى الاتصال بالبلدية التابعين لها، أو بالمحل الذي تم شراء المنتج منه.

- لا يجب أبداً إضافة الماء للزيت.
- إن استخدام ملحقات مختلفة عن تلك الموصى بها من قبل المُصنّع قد يؤدي إلى الإصابة بالأذى وبجروح.

تنظيف الآلة والاعتناء بها

- قبل البدء في عملية التنظيف، يجب التأكد من أنه قد تم فصل سلك الكهرباء عن التيار الكهربائي. ثم تُترك الآلة حتى تبرد قبل تنظيفها.
- لا يمكن استبدال سلك الكهرباء. فإذا حدث تلف بسلك الكهرباء، فيستوجب التخلص من الآلة. غير أن هذا المنتج مُقدم بضمان من الموزع. للمزيد من التفاصيل، يرجى الاطلاع على شروط الضمان الموضوعة من قبل الموزع.
- لا يجب بأي حال من الأحوال غمر قاعدة الماكينة بالماء أو بأي سائل آخر للوقاية من خطر الصدمات الكهربائية.
- لا تُستخدم أي مواد كيميائية أو الليف السلّكي (الصوف الفولاذي) أو أدوات تنظيف كاشطة من أجل تنظيف الجزء الخارجي للآلة، فهذا قد يُتلفها ويضرُّ بها.
- لا يجب أن يقوم الأطفال بتنظيف الآلة والاعتناء به إلا إذا كانت أعمارهم تزيد عن 8 سنوات وأن يكون في حضور من يُشرف عليهم.

استخدام غير مُطابق للآلة:

- تُستخدم الآلة حصراً للاستخدامات المذكورة في هذا الدليل فقط.

- لا يجب ترك القلاية وهي تعمل دون مراقبة.
- لا يتم أبداً فصل سلك الكهرباء أثناء عملية التسخين.
- لا يجب أبداً شدّ سلك الكهرباء بُغية فصل الآلة عن التيار الكهربائي، بل يتم الإمساك بقابس السلك وفصله.
- عدم لمس الجهاز بأيدي مُبللة أو رطبة.
- عدم وضع الأشياء فوق القلاية أثناء تشغيلها .
- عدم ترك سلك الكهرباء مُلامس لأسطح ساخنة، والحرص على عدم وضع القلاية بالقرب من أجهزة مثل فرن ساخن أو موقد طهي أو فرن ميكروويف ...إلخ أثناء تشغيلها.
- الحرص على عدم ملامسة أسطح القلاية الساخنة لمستلزمات سريعة الاشتعال مثل الستائر أو أغطية المائدة.
- لا يتم أبداً تشغيل القلاية دون وضع زيت أو مادة دهنية. الحرص على أن يكون مستوى الزيت في القلاية ما بين العلامتين "MIN" و"MAX" المشار إليهما على جانب الحوض. لدواعي السلامة، لا يجب أبداً تجاوز الحد الأقصى المسموح به.
- الحرص على عدم الإفراط في ملء سلة القلاية.
- الحرص على عدم إدخال أدوات المطبخ أو أطعمة كبيرة الحجم داخل القلاية.

- هذه الآلة غير مُصممة لتشغيلها بواسطة مؤقت خارجي أو بواسطة نظام تحكم عن بُعد منفصل.
- يجب وضع هذه الآلة فوق سطح جاف وأملس وثابت قبل استخدامها.
- يجب حفظ الآلة وسلك الكهرباء بعيداً عن متناول الأطفال الذين تقل أعمارهم عن 8 سنوات.
- لا يجب ترك سلك كهرباء القلاية يتدلى من فوق سطح العمل/ طاولة المطبخ، حيث يمكن للأطفال أن يُمسكوا به أو أن يتعثروا فيه المُستخدم.
- لا يجب على الأطفال اللعب والعبث بهذه الآلة.

عند الاستخدام:

- يتم وضع هذه الآلة فوق سطح ثابت لتجنب تدفق الزيت الساخن.
- هذه الآلة غير مُصممة لاستخدامها من قبل الأطفال إلا إذا كانت أعمارهم تزيد عن 8 سنوات و يتم الإشراف عليهم، أو تم تدريبهم لاستخدام الماكينة من قبل شخص مسؤل عن سلامتهم.
- يُسمح للأشخاص من ذوي القدرات البدنية أو الحسية أو الذهنية المحدودة باستخدام هذه الآلة شرط أن يتم تزويدهم مُسبقاً بالمعلومات اللازمة لمعرفة كيفية استخدام الآلة، حتى يدركوا المخاطر المحتمل حدوثها.
- قد تصير الأجزاء الخارجية للآلة ساخنة أثناء تشغيلها، فلا يجب الإمساك بالآلة أثناء استعمالها. يجب إبعاد الأطفال الصغار عن الآلة أو أن يتم مراقبتهم باستمرار أثناء تشغيلها.



يجب الاحتفاظ بدليل التشغيل هذا برفقة ألتكم. في حالة إعادة بيع أو التنازل عن هذه الآلة لشخص آخر، يرجى التأكد من تسليم دليل التشغيل هذا للمالك الجديد. يرجى الاطلاع والتعرف على هذه النصائح قبل تركيب واستخدام جهازكم. لقد تم صياغة هذا الدليل من أجل سلامتكم وسلامة الآخرين.



(أ) إرشادات السلامة

تركيب الآلة و توصيلها بالكهرباء:

- إن هذه الآلة مُخصصة حصراً للاستخدام المنزلي، والغرض منه قلي الأذية. لا يتم استخدامه إلا في محيط مُغطى ومُغلق ودافئ، مثل المطبخ أو أي غرفة أخرى تتصف بهذه المواصفات.
- بعد إفراغ المنتج من غلافه، يتم التأكد من أن الآلة سليمة، والتأكد بالأخص من سلامة كل من قابس الكهرباء وسلك الكهرباء. في حالة الشك، يتم الاتصال بخدمة ما بعد البيع لدى البائع.
- قبل توصيل الآلة بالتيار الكهربائي، يجب التأكد من أن الجهد الكهربائي بالدارة الكهربائية متوافق مع الجهد المذكور بلوحة العلامات والبيانات الموجودة على الآلة.
- لا يوصى باستخدام المحولات و/أو وصلات الكهرباء. وإذا كانت تلك العناصر ضرورية، فلا يتم استخدام إلا المحولات و وصلات الكهرباء المطابقة لمعايير الأمن والسلامة المعمول بها.

53	(1) معلومات نُهم المُستخدم.....
53	أ) إرشادات السلامة.....
57	ب) بيانات فنية.....
57	ج) حماية البيئة.....
58	(2) كيفية إعداد الآلة.....
58	أ) مواصفات قلاية البطاطس.....
58	ب) ما قبل الاستخدام الأول.....
58	(3) كيفية استخدام الآلة.....
58	أ) استعمال القلاية.....
59	ب) دليل الطهي.....
60	ج) نصائح عند الاستخدام.....
61	(4) التنظيف والاعتناء بالآلة.....
61	أ) تفكيك القلاية قبل تنظيفها.....
61	ب) تنظيف القلاية.....
62	ج) إعادة تركيب القلاية بعد التنظيف.....
62	د) تحديد الخلل و إصلاحه.....

عمليتنا الكريمة، عميلنا الكريم،

نشكركم على ثقتكم في منتجات براندت وشرائكم إحدى منتجاتها.

لقد تم تصميم وتصنيع هذا المنتج واضعين في الاعتبار نمط حياتكم واحتياجاتكم لجعله يلبي ما تتطلعون إليه على أكمل وجه. وقمنا بتكريس ما نتمتع به من مهارة وروح الابتكار والشغف الذي يدفعنا لأكثر من 60 عاماً لتحقيق ذلك.

وسعيّاً منا دائماً إلى تلبية متطلباتكم المتعلقة بمنتجاتنا قدر المستطاع، فإن خدمة العملاء لدينا على أتم الاستعداد للرد على جميع تساؤلاتكم والاستماع إلى اقتراحاتكم.

كما بإمكانكم التواصل معنا عبر موقعنا www.brandt.com، حيث ستجدون أحدث ابتكاراتنا ومعلومات مفيدة وتكميلية أيضاً.

إن براندت سعيدة بمرافقتها إياكم في يومياتكم وتتمنى لكم حسن الاستفادة من مشترياتكم.

هام جداً: يرجى قراءة دليل الإرشادات والتشغيل المرفق مع الجهاز بعناية قبل استخدامه، من أجل أن تتمكنوا من التعرف على المنتج وعلى كيفية تشغيله بشكل جيد و سريع.

